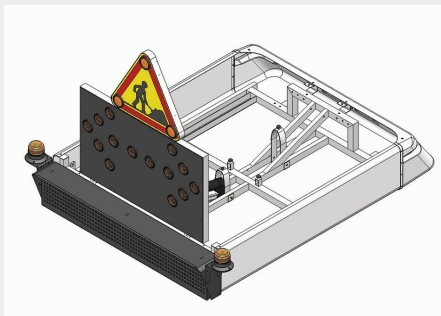


Flechas 14 Luces con paneles de mensajes variables

Con bastidor L
Article number : 25627



Ventajas :

- Conjunto de Aluminio, ligero, resistente:
 - Resistente a la corrosión y reciclable
- Reducción del consumo:
 - Posibilidad de tener todos los componentes luminosos de LED
 - Gestión de energía integrada
- Mando por multiplexado
- Conjunto de dimensiones compactas
- Entrega rápida: 4 semanas después de la recepción del pedido
- Calidad MERCURA®
- Potencia luminosa
- Seguridad
- Reglamentarios y homologados: Normativa XP P 98-573
- Dimensiones (Ancho x Alto): 1140 x 689 mm
- Panel negro lleno, de elevación eléctrica
- 14 luces de leds de Ø74 mm
- Ajuste día/noche automático de la intensidad luminosa de las luces mediante célula crepuscular

CON PANELES DE MENSAJES VARIABLES

	PMV	Triángulo	Bastidor	Código 12V	Código 24V
FLS 14 LUCES (KR42)	200 mm	-	L	25627	25628
		500 mm	L	25629	25630
		700 mm	L	25631	25632
	250 mm	-	L	25633	25634
		500 mm	L	25635	25636
		700 mm	L	25637	25638

CON PANELES DE MENSAJES LIMITADOS (6 MENSAJES)

	PMV	Triángulo	Bastidor	Código 12V	Código 24V
FLS 14 LUCES (KR42)	200 mm	-	L	25639	25640
		500 mm	L	25641	25642
		700 mm	L	25643	25644
	250 mm	-	L	25649	25646
		500 mm	L	25647	25648
		700 mm	L	25649	25650

Opciones	Código
Serigrafía AK5 500 Clase BP Prismático	19551
Serigrafía AK5 700 Clase BP Prismático	19557
Azul estándar	24908
Azul invernal	24909
2 proyectores de trabajo de led	25507
Gyroled® ámbar Clase 2	25616
Seguridad Protección de los elementos contra viento relativo	25615
Gyroled® Kombi (Ámbar rotativo Clase 2 y Azul destellante Clase 1)	25617
Topometro	30180