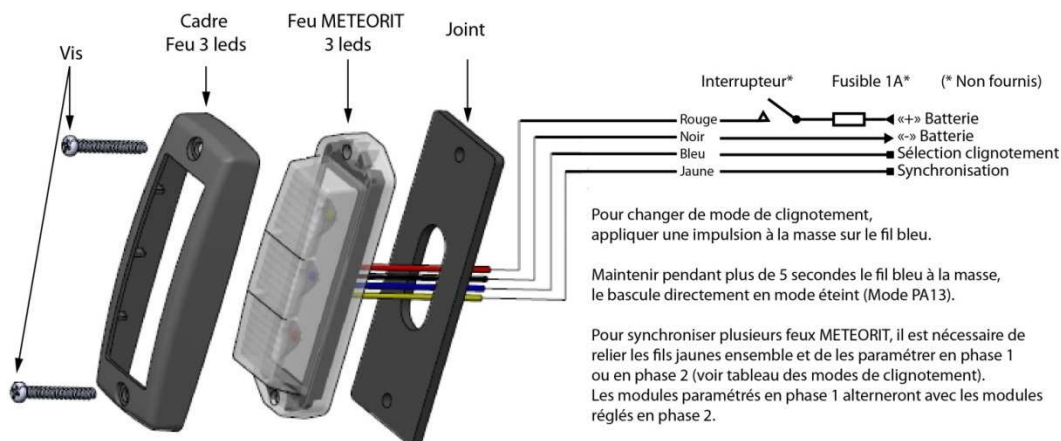


FEU METEORIT 3 LEDS

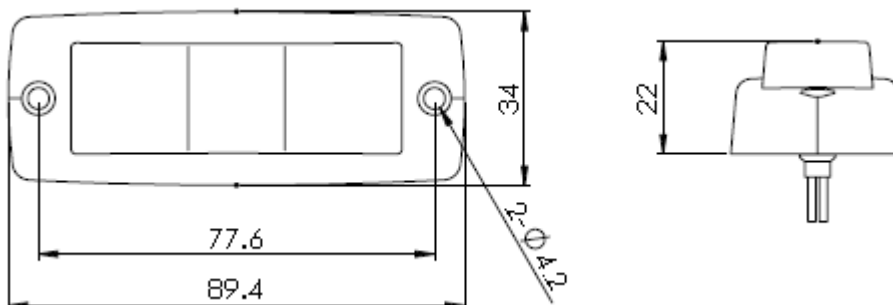
(Bleu : 28136; Blanc : 28137 ; Orange : 28138; Rouge : 28139)

Feu de pénétration à 3 leds hautes performances R65 Classe 1

- Tension d'utilisation : 10-30V
- Indice de protection : IP67
- Corps de feu en plastique avec habillage ABS Noir
- Dimensions (Lxlxh) en mm : 90 x 34 x 22
- 13 modes de clignotements dont clignotement homologués R65 en simple flash, double flash et quad flash.
- Synchronisation possible jusqu'à 8 feux



MODES DE CLIGNOTEMENTS	
PA1	ECE R65 120FPM Single Flash phase 1 (par défaut)
PA2	ECE R65 120FPM Single Flash phase 2
PA3	ECE R65 120FPM Double Flash phase 1
PA4	ECE R65 120FPM Double Flash phase 2
PA5	ECE R65 120FPM Quad Flash phase 1
PA6	ECE R65 120FPM Quad Flash phase 2
PA7	Single Flash 75FPM phase 1
PA8	Single Flash 75FPM phase 2
PA9	Double Flash 75FPM phase 1
PA10	Double Flash 75FPM phase 2
PA11	Quad Flash 75FPM phase 1
PA12	Quad Flash 75FPM phase 2
PA13	Eteint

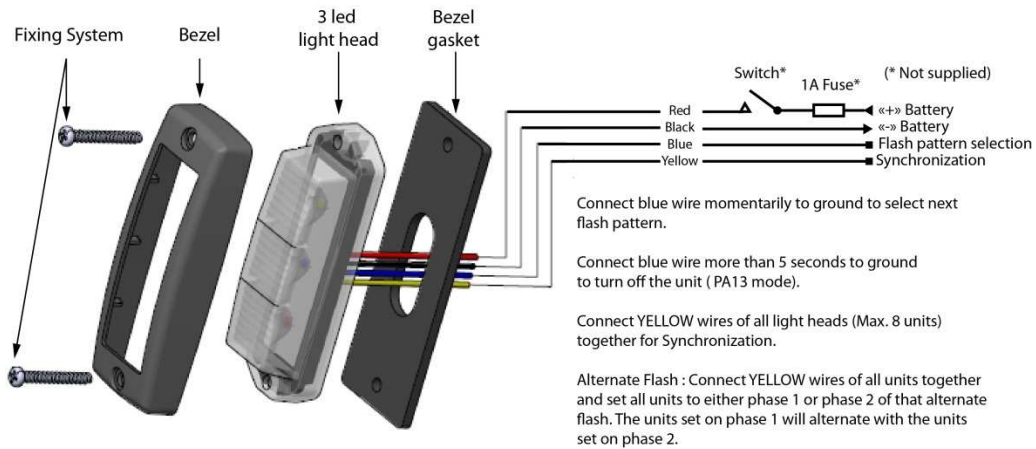


3 LEDS METEORIT LIGHT HEAD

(Blue : 28136; White : 28137 ; Amber : 28138; Red : 28139)

Class 1 R65 approved High performance 3 leds light head

- Power voltage : 10-30V
- IP67 protection rating
- Plastic light body and black ABS housing
- Dimension (LxWxH): 90 x 34 x 22 (mm)
- 13 Flash patterns with R65 approved single Flash, double Flash and quad Flash patterns
- Synchronization possible up to 8 lights



FLASH PATTERNS

PA1	ECE R65 120FPM Single Flash phase 1 (Default)
PA2	ECE R65 120FPM Single Flash phase 2
PA3	ECE R65 120FPM Double Flash phase 1
PA4	ECE R65 120FPM Double Flash phase 2
PA5	ECE R65 120FPM Quad Flash phase 1
PA6	ECE R65 120FPM Quad Flash phase 2
PA7	Single Flash 75FPM phase 1
PA8	Single Flash 75FPM phase 2
PA9	Double Flash 75FPM phase 1
PA10	Double Flash 75FPM phase 2
PA11	Quad Flash 75FPM phase 1
PA12	Quad Flash 75FPM phase 2
PA13	Off

