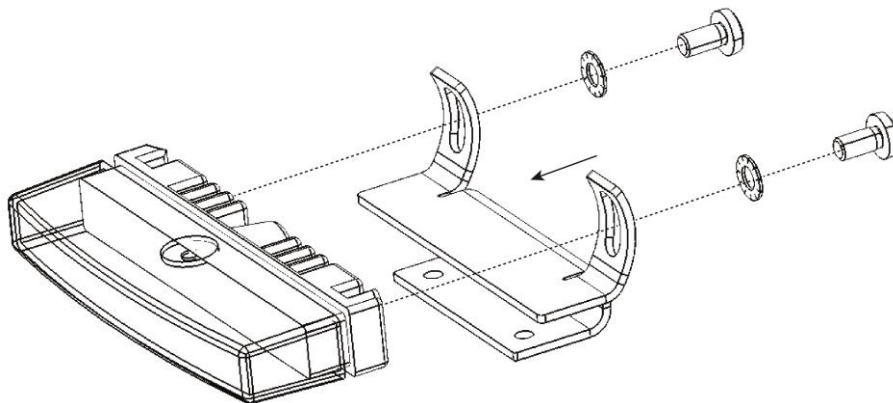
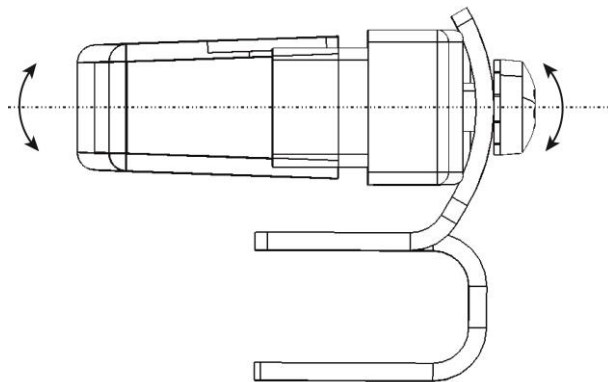


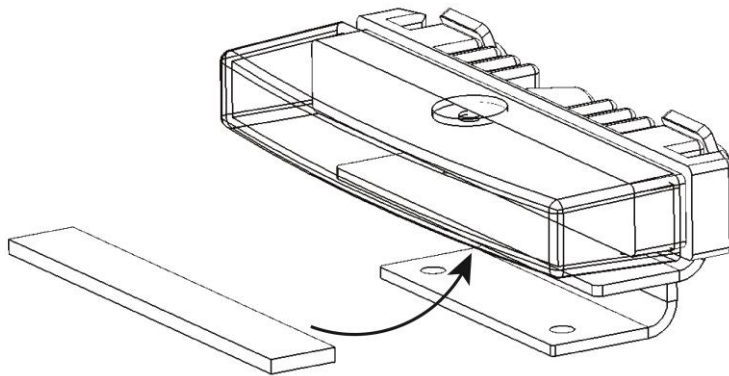
- A. 2 x VIS TCB 6 LOBES M4x6 NR
- B. 2 x RONDELLES DENTURE EXTERNE Ø4 IN A4
- C. SUPPORT FEU L54 NOIR ORIENTABLE
- D. FEU L54
- E. ADHESIF DOUBLE FACE
- F. 2 x VIS H M04x10 + 2 x RONDELLES DENTURE EXTERNE Ø4 IN A4



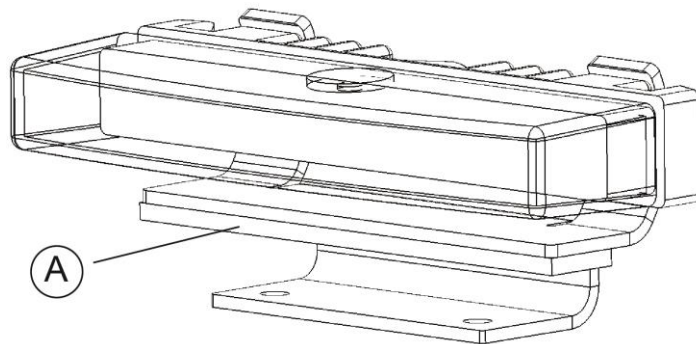
VISSER LES VIS ET RONDELLES DE FIXATION DU FEU



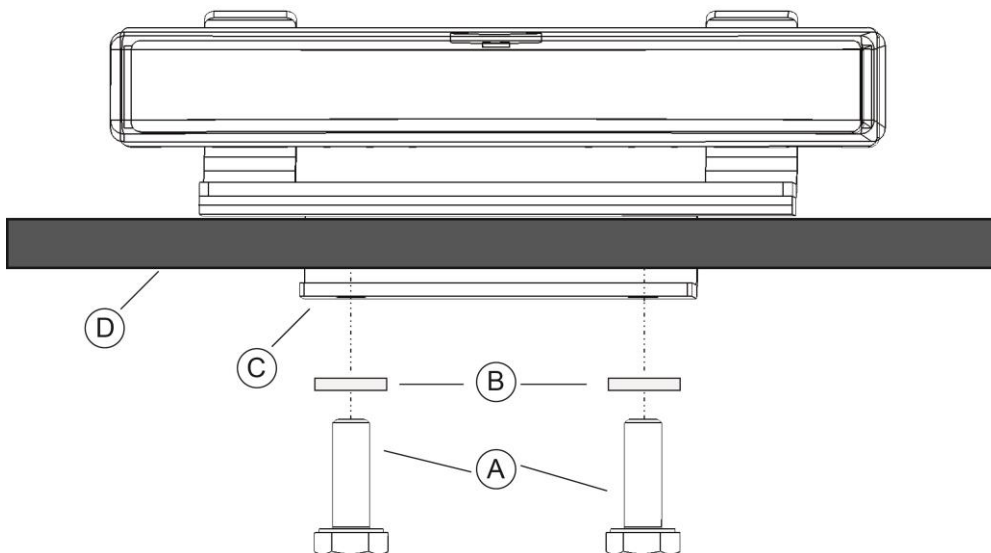
REGLAGE DE L'INCLINAISON DU FEU



COLLER L'ADHESIF DOUBLE FACE A L'INTERIEUR DE LA FIXATION.



A. ADHESIF DOUBLE-FACE



- A. H M04x10
- B. RONDELLES DENTURE EXTERNE Ø4 IN A4
- C. FIXATION DU FEU
- D. BARRE DE CALANDRE VEHICULE