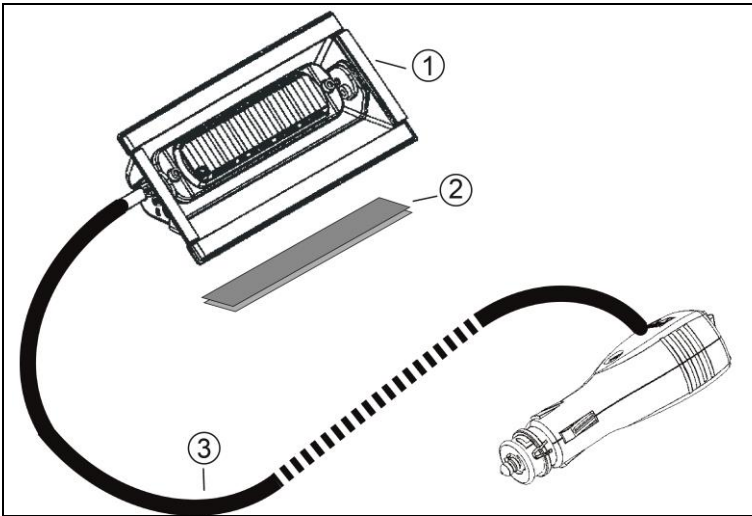
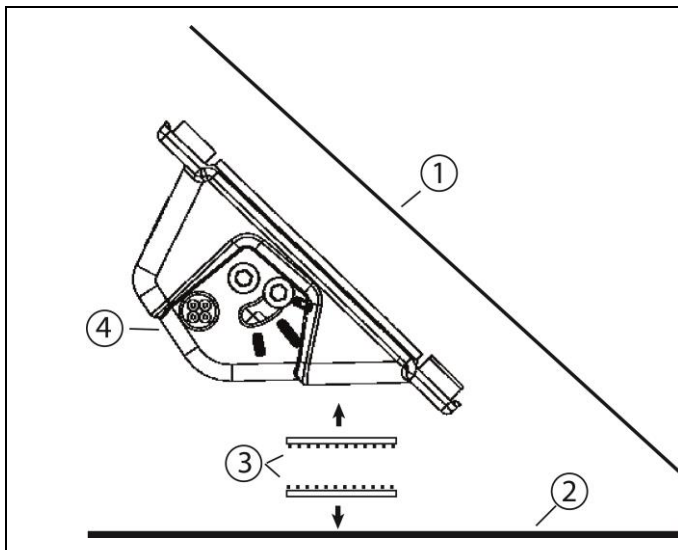


04/09/2018

L52 LIGHTS WITH WINDSHIELD SUPPORT ALL FORMATS AND DERIVATIVES  
WITH CIGARETTE LIGHTER CONNECTOR

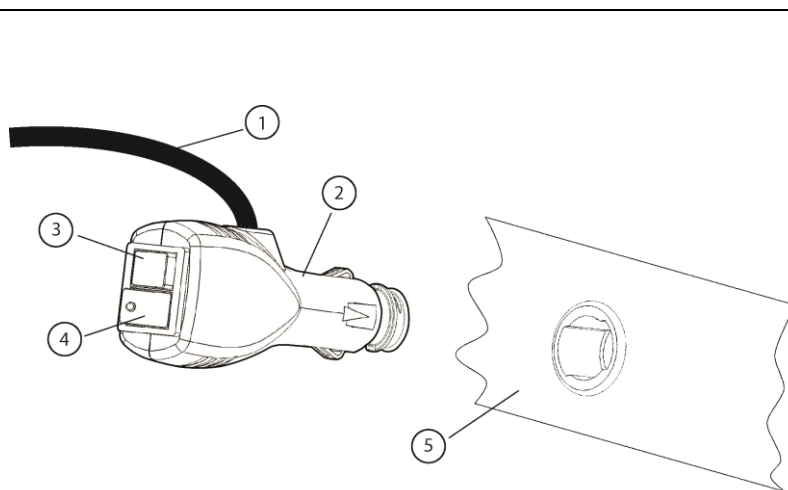


1. FEU L52 AVEC SUPPORT PARE-BRISE
2. BANDE SCRATCH POUR FIXATION SUR TABLEAU DE BORD
3. CORDON ALLUME-CIGARE



1. PARE-BRISE VEHICULE
2. TABLEAU DE BORD
3. BANDES DE FIXATION SCRATCH
4. SUPPORT FEU L52

**! ATTENTION**  
**NE PAS OCCULTER LES SORTIES D'AERATION**

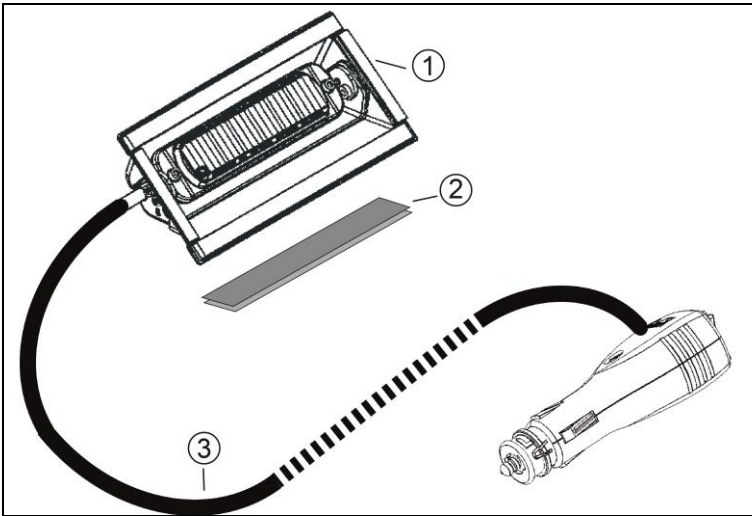


1. FAISCEAU FEU(X)-L52 AVEC SUPPORT(S) PARE-BRISE
2. CONNECTEUR ALLUME-CIGARE FEU(X)-L52 AVEC SUPPORT(S) PARE-BRISE
3. BOUTON-POUSOIR SELECTION MODE DE CLIGNOTEMENT FEU(X) L52\*
4. INTERRUPTEUR MARCHE/ARRET
5. TABLEAU DE BORD VEHICULE ET PRISE ALLUME-CIGARE

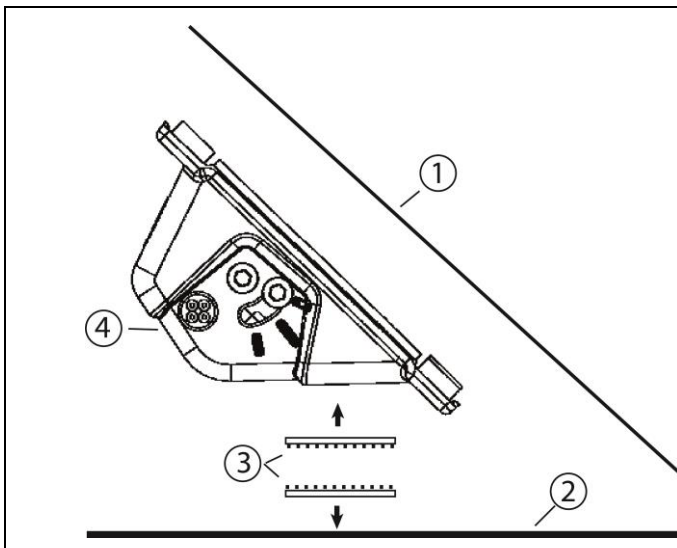
\*\*L'entrée en sélection de mode, s'effectue en appuyant sur le bouton-poussoir dans les 6 premières secondes de la mise sous tension du feu jusqu'à ce que celui-ci s'illumine faiblement.

04/09/2018

L52 LIGHTS WITH WINDSHIELD SUPPORT ALL FORMATS AND DERIVATIVES  
WITH CIGARETTE LIGHTER CONNECTOR

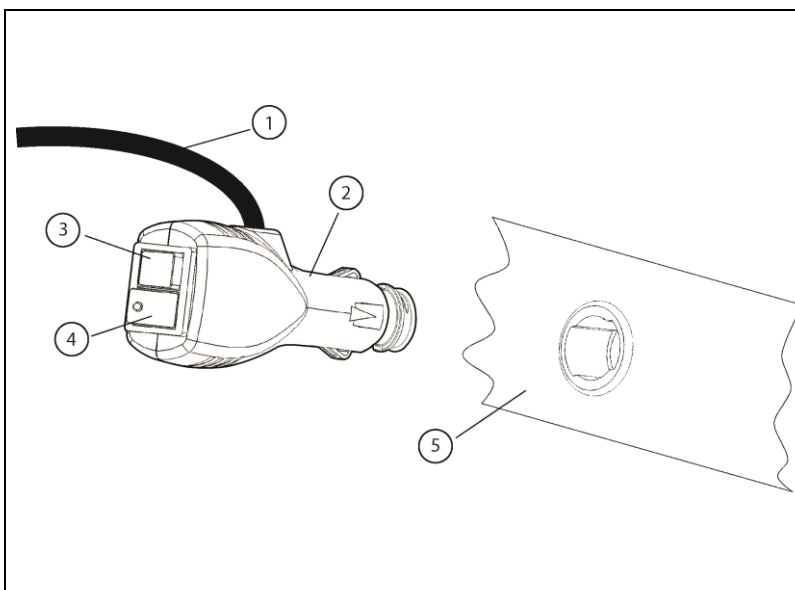


4. L52 LIGHT WITH WINDSHIELD SUPPORT
5. VELCRO STRAP FOR DASHBOARD MOUNTING
6. CIGARETTE LIGHTER CABLE



5. VEHICLE WINDSHIELD
6. DASHBOARD
7. VELCRO FASTENING STRIPS
8. L52 LIGHT SUPPORT

**WARNING! DO NOT COVER THE VENTILATION  
OUTLETS!**



6. L52 LIGHT(S) CABLE WITH WINDSHIELD SUPPORT(S)
7. CIGARETTE LIGHTER PLUG OF L52 LIGHT(S) WITH WINDSHIELD SUPPORT
8. PUSHBUTTON FOR L52 LIGHT(S) FLASHING MODE SELECTION\*
9. ON / OFF SWITCH
10. VEHICLE DASHBOARD AND CIGARETTE LIGHTER SOCKET

\*To enter mode selection press the push-button within 6 seconds after powering up the light until it dimly lights up.