

Designed in Sweden

## FEU L52

### MANUEL UTILISATEUR

L54 Bleu, Orange ECE R65 Classe 2 / L54 Rouge ECE R65 Classe 1

#### VERSIONS

45257021, L52 Bleu Horizontal  
45257022, L52 Bleu Vertical  
45267021, L52 Rouge Horizontal  
45277021, L52 Blanc Horizontal  
45287021, L52 Orange Horizontal  
45287022, L52 Orange Vertical

#### HOMOLOGATIONS

XB2 (E5)	XA2 (E5)	XR1 (E5)
10 04235 65 00044	10 04235 65 00045	10 04235 65 00046

ATTENTION! Ce produit contient des LED haute-intensité. Pour éviter toute blessure à l'oeil, NE PAS REGARDER le faisceau de trop près. NOTE! La flasque de refroidissement peut-être brûlante.

### Montage

Suivre les instructions ci-après pour le montage.

NOTE! Le feu doit être installé sur une surface plate. Pour éviter toute entrée d'humidité dans le feu par l'extrémité du câble, s'assurer que cette extrémité soit située dans un endroit sec et étanchéifié correctement.

### Connexions

Connecter l'alimentation selon les instructions suivantes.

- 1 Relier le fil NOIR sur une masse de bonne qualité
- 2 Connecter le fil ROUGE sur une source +10-30 VDC via un fusible 5A

ALIMENTATION	FLASH INTEGRE	STEADY BURN 1	STEADY BURN 2
Connecter le fil NOIR à la masse (Châssis).	Le fil ROUGE commande le feu. Relier ce fil sur une sortie d'alimentation d'une interface d'E/S ou via un interrupteur.  Le fil BLANC sert à synchroniser le feu avec les autres feux. Relier ce fil avec les autres fils de synchronisation.  Le fil BLEU contrôle la fonction Jour/Nuit. Relier ce fil sur une sortie commandée à la masse via une interface d'E/S ou via un interrupteur.  La luminosité du feu diminuera en niveau Nuit.	Le fil BLANC commande le feu. Relier ce fil sur une sortie d'une interface d'E/S commandée à la masse ou celle d'une centrale clignotante externe avec une configuration de clignotement prédéfinie.  * Steady Burn est utilisé avec une centrale clignotante ou un système de contrôle externe.  Basculer en mode STEADY BURN 1 ou STEADY BURN 2 en suivant les instructions Configuration décrites ci-dessous	Suivre l'alimentation. Relier le fil ROUGE sur une sortie commandée au «+» d'une interface d'E/S ou via une centrale clignotante externe avec une configuration de clignotement prédéfinie.

Tableau 1

### Configuration

Pour configurer le Mode de Synchro et le Mode de Flash, suivre les instructions qui suivent.  
NOTE! Si l'ETAPE 2 et l'ETAPE 3 ne fonctionnent pas correctement, recommencer à partir de l'ETAPE 1.

- 1 Connecter l'ALIMENTATION.
- 2 Attendre entre 1 seconde minimum et 6 secondes maximum.
- 3 Connecter le fil BLANC à la masse (Châssis) pendant au moins 2 secondes.
- 4 Une fois en mode de configuration, une séquence de clignotement démarre pour indiquer le réglage sélectionné. Pour changer le réglage, suivre les instructions décrites plus loin sur la page suivante au paragraphe Sync-mode & Flash Pattern.
- 5 Quitter le mode configuration en coupant l'ALIMENTATION.

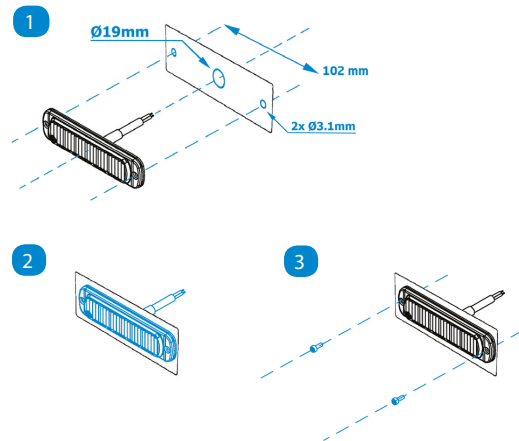
### Retour au réglage usine (défaut)

En mode Configuration, relier le fil BLEU et le fil BLANC à la masse (Châssis) durant au moins 2 secondes.

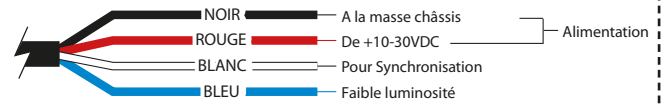
La remise à zéro est confirmée par une lumière fixe éclatante pendant 2 à 3 secondes environ.

Caractéristiques techniques	
Lentilles	Polycarbonate
Couleur	Bleu, Orange, Rouge
Diodes	6x LED Haute-Performances
Câble	2m en version de base
Allimentation	10-30 VDC
Température d'utilisation	-40°C à +85°C
Consommation	Valeur en pique: 0,5A pour 13,8 VDC Valeur moyenne: 0,35A pour 13,8 VDC
Dimensions	113 x 28 x 9 mm
Homologations	FEU: ECE R65 (E5), CEM: ECE R65 (E5)
Inclus	1x Feu L52 1x Support 1x Kit d'Assemblage
Synchronisation	10x Feux

### Montage



### Connections



### Mode de synchro & Mode de Flash

En mode configuration il est possible de sélectionner un Mode de Synchronisation et un Mode de Flash. Les sélections sont indiquées par des séquences de séries de flashes. Compter le nombre de flashes pour déterminer les réglages souhaités (voir tableau 2).

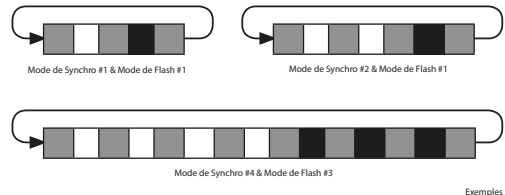
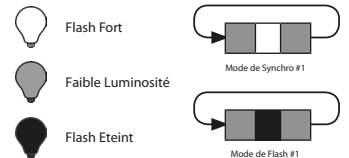
#### Mode de Synchro

Pour activer le mode de Synchro souhaité, connecter le fil BLEU à la masse (châssis).

#### Mode de Flash

Pour activer le mode de Flash souhaité, connecter le fil BLANC à la masse (châssis).

ATTENTION: A chaque fois que le fil choisi est relié à la masse, le mode de Synchro ou le mode Flash suivant est activé. Si le fil est maintenu relié à la masse, une séquence de clignotement est déclenchée où le nombre de Flashes Forts indique la version du Mode de Synchro et le nombre de Flashes Eteints indique le Mode de Flash.



Exemples

Tableau 2 Fonctions sélectionnables

VERSION	FLASH	MODE DE SYNCHRO	MODE DE FLASH
#1	x1	Simultané (défaut)	Double (défaut)
#2	x2	Alterné	Triple
#3	x3	Simultané	STEADY BURN 1
#4	x4	Alterné	STEADY BURN 2