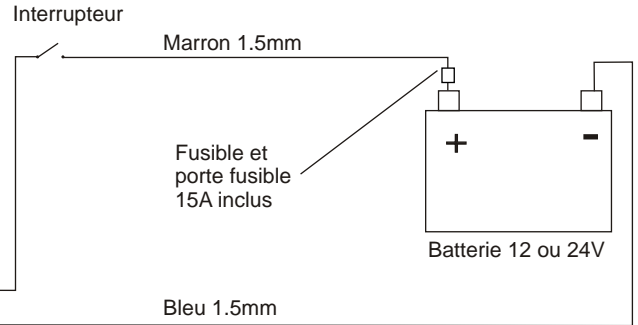
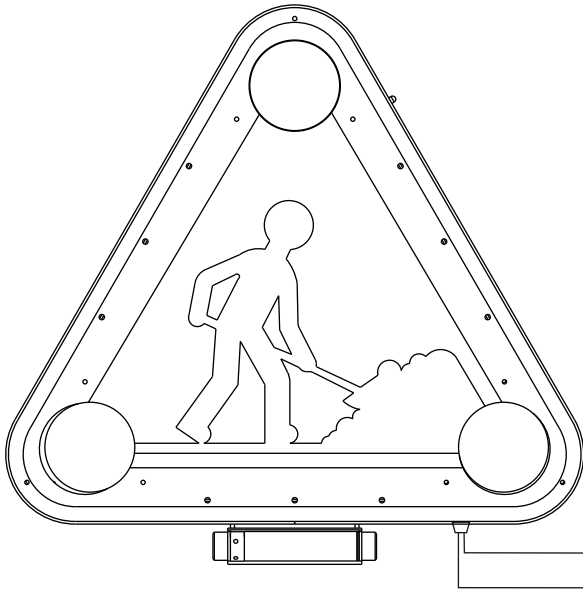


# CÂBLAGE DES TRIANGLES DE SIGNALISATION (xénon)

( 18002-01, 18003-01, 16487-01, 18001-01)

## Plan de câblage du triangle



## Descriptifs et caractéristiques des sous ensembles triangle concernés

**Feux :** Ø68 xénon

**Dimensions :** triangle 700 ou 500 mm

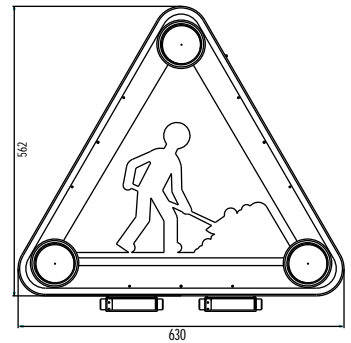
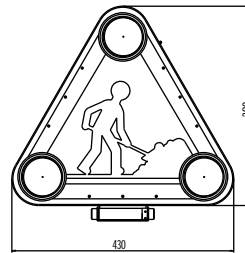
**Panneaux :** AK14 - AK5 ( 2 panneaux par triangle)

**Classes des panneaux :** classe A, classe B

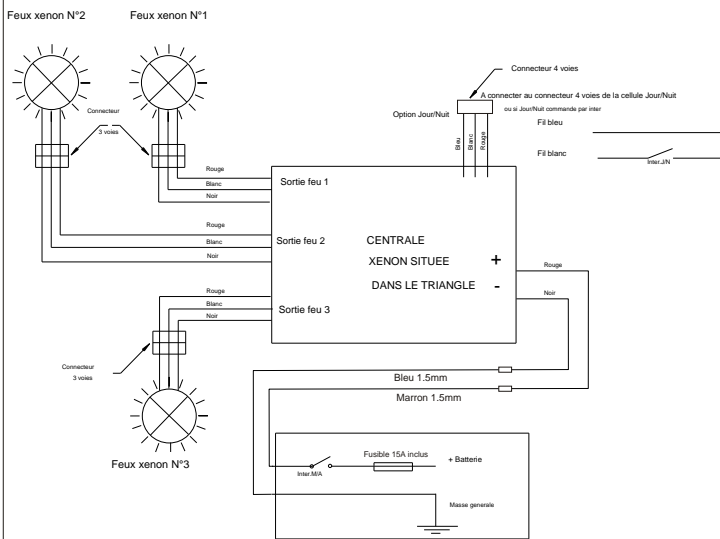
**Tension d'alimentation :** 12 ou 24V

**Cellule crépusculaire :** avec ou sans

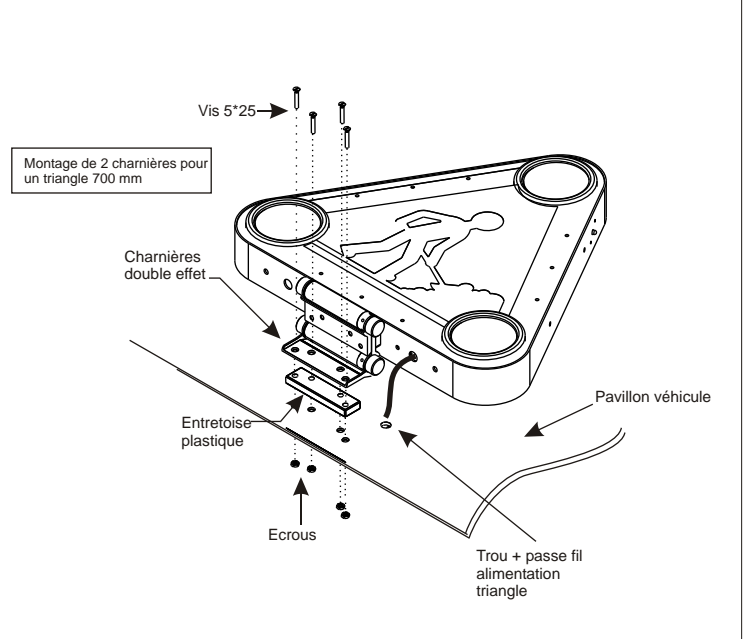
**Charnières :** 1 unité pour triangle 500 mm, 2 unités pour triangle 700 mm



## Plan de câblage de la centrale xénon



## Fixation du triangle 500 ou 700 mm



## Pièces détachées

(18002-01, 18003-01, 16487-01, 18001-01)

Désignations	Références
<b>Feux Ø68 xénon 12V/24V complet</b>	18121-00
Ampoule xénon 12V/24V.	09261-00
Centrale xénon	09049-00
Charnière	15343-00
Interrupteur 12 V	15825-00
Interrupteur 24 V	17746-00
Fusible 15A	15655-00
Porte fusible	16053-00
Vis 5*25	16558-00
Ecrous de fixation véhicule	17985-00

### Service clients

Tous les jours ouvrés sauf jours fériés de 8.00 à 12.00 et de 13.00 à 17.00

 0810 57 52 52 mercura.com

 MERCURA Développement  
Service Clients  
Rue Louis PASTEUR  
ZA Les Galiléens  
41200 La Chaussée Saint Victor  
FRANCE



Fax: (33) 2 54 56 09 95



Mail: [serviceclients@mercura.fr](mailto:serviceclients@mercura.fr)