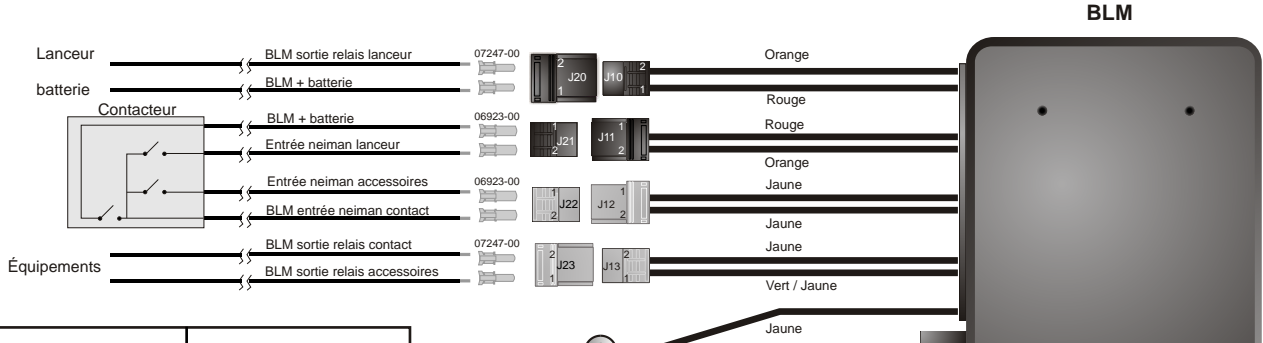


NOMENCLATURE DU KIT ET CÂBLAGE BLM

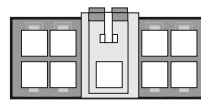
NOMENCLATURE DU KIT



Composition du kit	Références
- 1 BLM	07655-05
- 1 porte clip mic 9 voies noir	08136-00
- 2 clips mic 1.5 à 3 mm²	08104-00
- 1 porte clip 2 voies noir	06922-00
- 1 porte clip 2 voies gris	07858-00
- 4 clips 8 mm	06923-00
- 1 porte languette 2 voies noir	07246-00
- 1 porte languette 2 voies gris	07857-00
- 4 languettes 8mm	07247-00
- 1 notice	20902-00

0V batterie

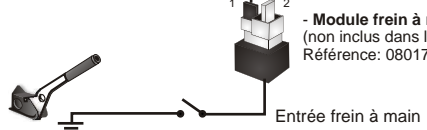
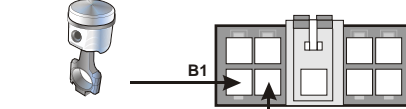
1 porte clip mic 9 voies noir



2 clip mic 1.5 à 3 mm²

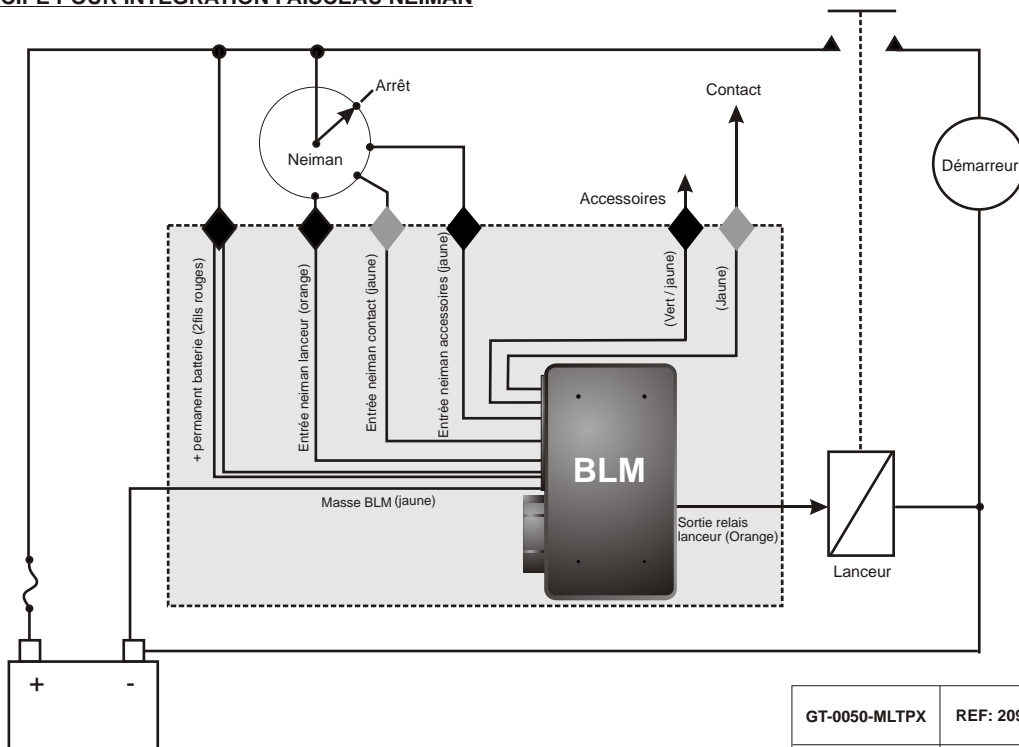
Exemple d'entrées informations

Information moteur tournant



- Module frein à main
(non inclus dans le kit BLM)
Référence: 08017-00

SCHEMA DE PRINCIPE POUR INTEGRATION FAISCEAU NEIMAN



GT-0050-MLTPX

REF: 20902-00



Ind B

27-01-2009