



GUIDE TECHNIQUE

TRIANGLE DE SIGNALISATION AU SOL



SOMMAIRE

1. INTRODUCTION p.1
2. DESCRIPTIF p.1
3. DIMENSIONS p.2
4. CONFIGURATION DE DEPLOIEMENT PRECONISEE p.3
5. DESCRIPTIF DU PANNEAU DE COMMANDE p.4
6. HOUSSE DE PROTECTION p.4
7. SCHEMAS DE CABLAGE p.5
8. PIECES DETACHEES p.6


18205-00_ind_E_GT-0147-TRI

 Service clients

Tous les jours ouvrés sauf jours fériés de 9.00 à 12.00 et de 13.00 à 17.00

 0810 57 52 52 www.mercura.com

 MERCURA Développement
Service Clients
Rue Louis PASTEUR
ZA Les Gallieroux
41260 La Chaussée Saint Victor
FRANCE

 Fax: (33) 2 54 56 09 95

 Mail: servicesclients@mercura.fr

1. INTRODUCTION

Le triangle de signalisation au sol est conçu de manière à ce qu'il soit autonome, d'un fonctionnement aisé, et rapidement opérationnel. Il est compact, stable une fois replié rendant le stockage facile.

2. DESCRIPTIF

Le triangle de signalisation au sol comprend :

1. Un panneau avant (forme triangle de dimension 700 mm à la base) sérigraphié AK14 "symbole de danger" en classe 2 "haute intensité", équipé de 3 feux à leds.
2. Un panneau arrière antireflet.
3. Une armature tout aluminium avec articulation (axes et visserie en inox) garantissant une rigidité et stabilité en position d'emploi suffisante. Ces matériaux employés dans les différents composants du triangle permettent d'en minimiser le poids
4. Une centrale clignotante électronique. L'ensemble est étanche, ne nécessitant aucun entretien particulier.
5. Une Batterie d'alimentation étanche au plomb 12V/7Ah assurant une autonomie en fonctionnement de 8 heures minimum .
6. Un panneau de commande fixé à l'arrière du panneau du triangle comprenant:
 - Un interrupteur marche / arrêt
 - Une cellule crépusculaire permettant de diminuer ou d'accroître la luminosité automatiquement.
 - Une prise chargeur de batterie.
 - Un indicateur de charge batterie
7. Un feu de fonctionnement du triangle dit " feu de rappel" situé sur le panneau arrière du triangle.
8. Une bavette sérigraphiée classe 2 avec textes recto/verso (au choix).
9. Une housse de protection et de rangement incluant notice et cordon de rechargement.
10. Cordon de rechargement "véhicule" équipé prise allume cigare permettant la recharge de la batterie du triangle .

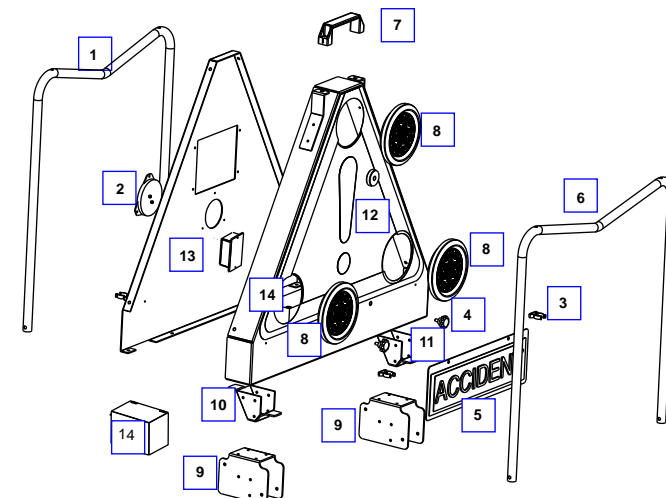


Position déployée

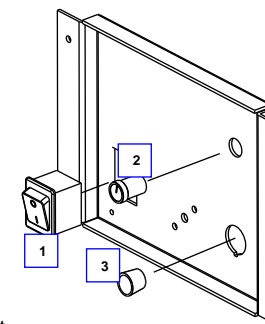


Position repliée

7. PIÈCES DÉTACHÉES



01- Pied arrière triangle.....	15991-00
02- Feu de rappel.....	15542-00
03- Agrafe de maintien.....	15113-00
04- Vis de maintien panonceau.....	15219-00
05- Panonceau + texte.....	16013-00
06- Pied avant triangle.....	15992-00
07- Poignée.....	16048-00
08- Feu Ø 110 à leds.....	15553-00
09- Support d'articulation de pied (gauche et droite).....	18213-00
10- Butée d'articulation droit.....	18214-00
11- Butée d'articulation gauche.....	18216-00
12- Sérigraphie Ak14.....	18210-00
13- Centrale clignotante + cellule crépusculaire.....	15395-00
14- Batterie.....	15195-00



01- Interrupteur marche / arrêt.....	18203-00
02- Indicateur de charge batterie.....	18204-00
03- Prise recharge.....	07965-00

Entretien: Ne pas employer de détergeant, alcool, trichloréthylène, sur le triangle au sol.
(Risque de détériorer la sérigraphie et la peinture)
Choisir un chiffon doux et de l'eau savonneuse.

8. SCHEMAS DE CABLAGE

- Schéma électrique d'alimentation (Figure 9.)

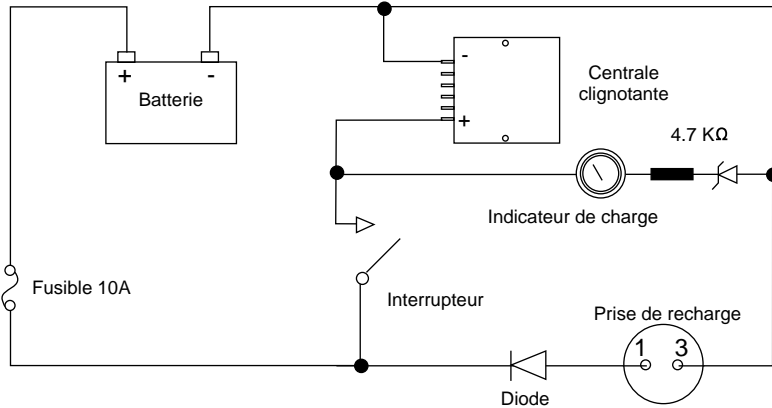


Figure 9. Schéma électrique d'alimentation

- Schéma électrique de la centrale clignotante (Figure 10.)

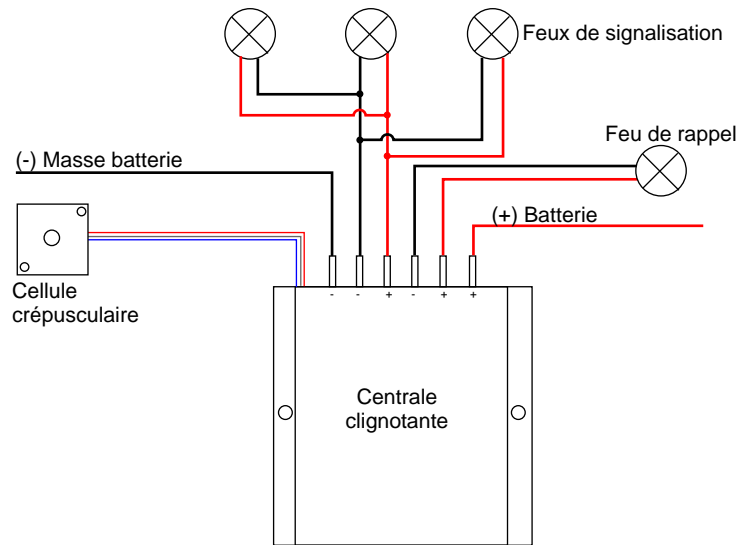


Figure 10. Schéma électrique de la centrale clignotante

3. DIMENSIONS

- Position déployée (Figure 1.)

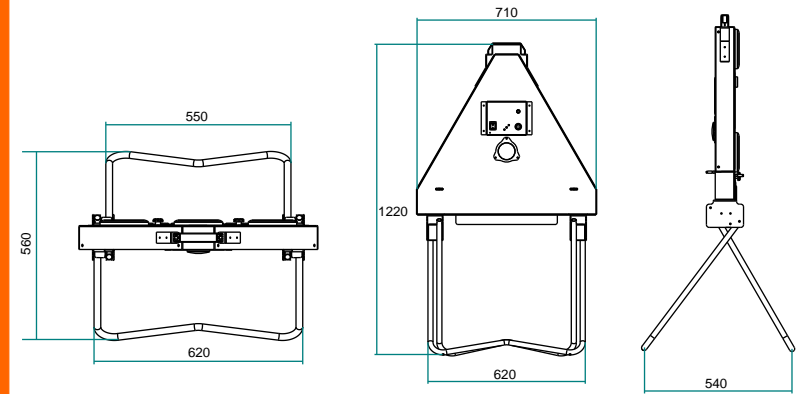


Figure 1. Dimensions du triangle au sol déployé

- Position repliée (Figure 2.)

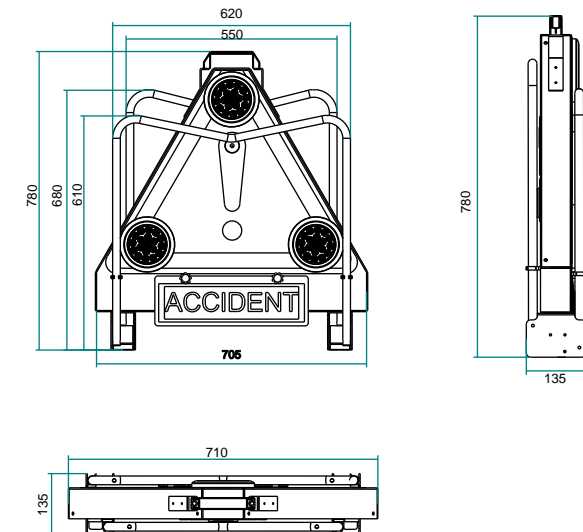


Figure 2. Dimensions du triangle au sol replié

4. CONFIGURATION DE DEPLOIEMENT PRÉCONISÉE

- Retirer le triangle au sol de sa housse de protection.
- Positionner la base du triangle sur le sol (Figure 3.)
- Déclipser et déployer les pieds sur le sol (Figure 4. rep A-B) en maintenant l'ensemble par sa poignée supérieure.

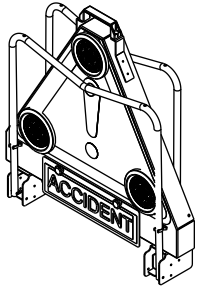


Figure 3. Position au sol

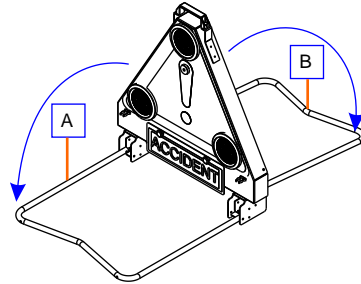


Figure 4. Déploiement des pieds

- Soulever l'ensemble de manière à assurer le déploiement complet des pieds par inertie. (Figure 5.)
- Reposer l'ensemble une fois les pieds en position (les pieds doivent "s'entrecroiser"). (Figure 6.)
- S'assurer de la stabilité de l'ensemble en fonction de l'emplacement. L'ensemble est alors en position de fonctionnement.

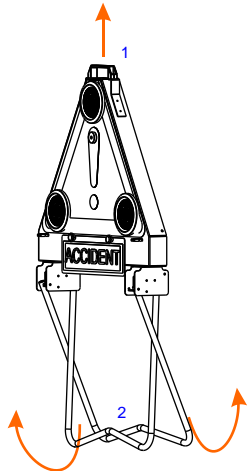


Figure 5. Déploiement des pieds

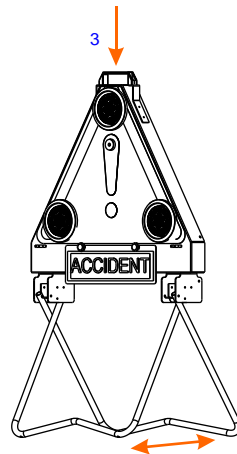


Figure 6. Pieds entrecroisés

NOTA : Dans cette manœuvre, veillez à maintenir le panneau vertical à hauteur suffisante pour que les pieds s'entrecroisent par leur propre inertie.

5. DESCRIPTIF DU PANNEAU DE COMMANDE

Le panneau de commande est constitué :

- d'une cellule crépusculaire (fonctionnement automatique) (Figure 7. Rep A)
- d'un indicateur de charge batterie (Figure 7. Rep B)
- d'un interrupteur marche / arrêt (Figure 7. Rep C)
- d'une prise recharge (Figure 7. Rep D)

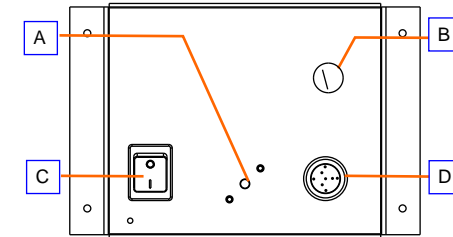


Figure 7. Panneau de commande

IMPORTANT : Dans le cas d'une utilisation peu fréquente, il est nécessaire de recharger la batterie une fois par mois pour garantir un bon fonctionnement lors d'une intervention sur "terrain".

6. HOUSSE DE PROTECTION

Pour ranger le triangle mettre la sérigraphie face à la fermeture de la housse. (Figure 8.)

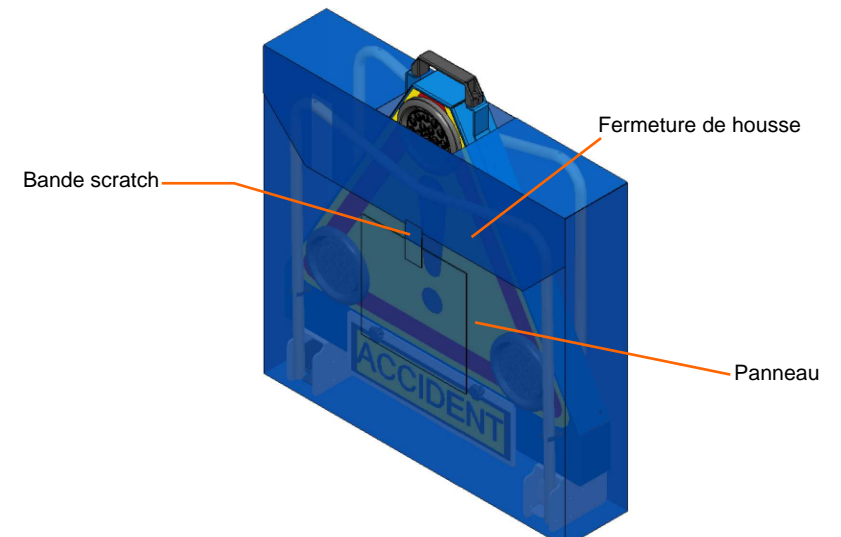


Figure 8. Housse de protection