



TECHNICAL GUIDE ZENITH SEARCH-LIGHT LED/STROBE



SUMMARY

1. GENERAL.....	2
1.1. TECHNICAL CHARACTERISTICS	Erreur ! Signet non défini.
1.2. REFERENCES	2
2. DESCRIPTION OF REMOTE CONTROL.....	3
2.1. ACCESS TO BATTERIES	3
3. 3. PERMANENT MOUNTING KIT OPTION.....	4
3.1. COMPONENTS.....	4
4. MOUNTING	Erreur ! Signet non défini.
4.1. ROOF PANEL MOUNTING.....	Erreur ! Signet non défini.
4.2. WORK LIGHT MODIFICATION.....	6
5. WIRING.....	Erreur ! Signet non défini.

1. GENERAL

1.1. TECHNICAL CHARACTERISTICS

<ul style="list-style-type: none">• Lamp type : LED• Lamp Power : 45W• Service Life of LED > 20 000 Heures• Maximum Brightness : 2700 Lumens• Power Consumption : 3,8 A (for 12V DC), 1,9 A (for 24V DC)• Weight : 2,6 Kg	<ul style="list-style-type: none">• Lamp type : Strobe• Lamp Power : 35W• Service Life of Strobe > 3 000 Heures• Maximum Brightness : 3200 Lumens• Power Consumption: 3,2 A (for 12V DC), 1,5 A (for 24V DC)• Weight : 2,5 Kg
---	---

- Lighting distance : from 1,2 to 1.5KM
- Angle de rotation: 370° Horizontal x 137° Vertical
- Télécommande avec plus choix de plus de 6000 canaux
- 2 vitesses de rotation
- Tension d'alimentation : modèles 12 volts et modèles 24 volts
- Dimensions (en mm) : 225x200x220
- Couleur : Noir
- Fixation permanente (livré avec visserie de fixation), longueur de câble 5m, ou magnétique avec prise allume-cigare

1.2. REFERENCES

Projecteur led fixation permanente et magnétique 12V : 23830-00

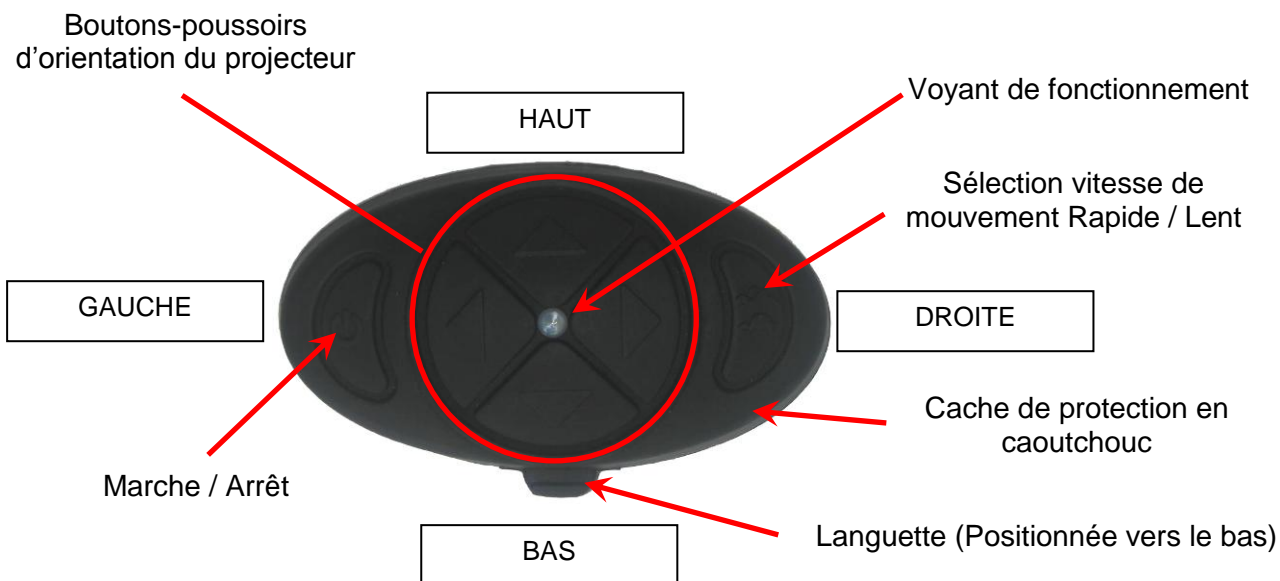
Projecteur led fixation permanente et magnétique 24V : 23831-00

Projecteur xénon fixation magnétique 12V : 23848-00

Projecteur xénon fixation permanente 12V : 23832-00

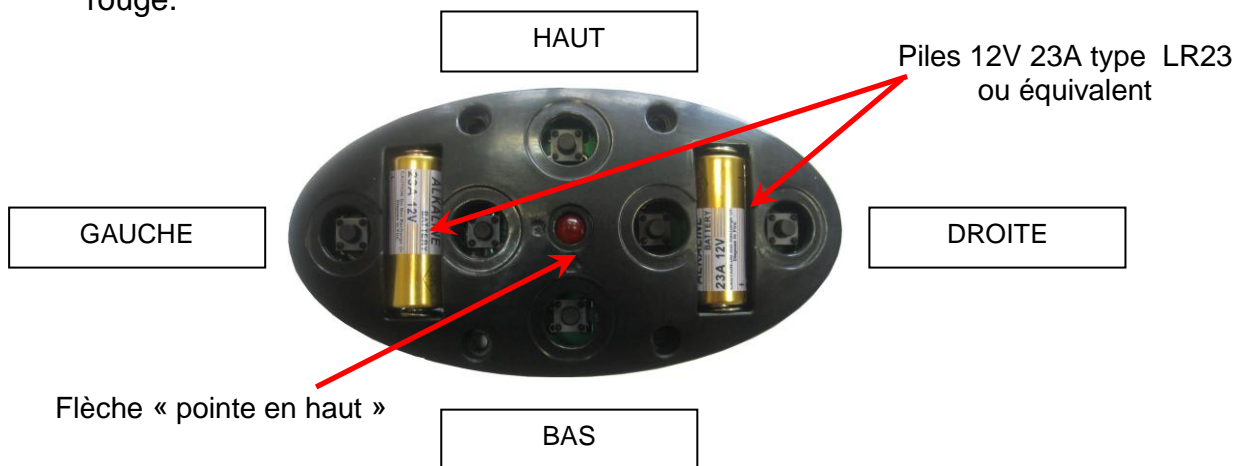
Projecteur xénon fixation permanente 24V : 23833-00

2. DESCRIPTION DE LA TELECOMMANDE



2.1. ACCES AUX PILES

- Retirer le cache de protection en caoutchouc.
- Remarquer la position de la flèche « pointe en haut » sous la led centrale rouge.



3. 3. OPTION KIT DE FIXATION PERMANENTE

3.1. COMPOSITION



Fixation de pavillon



Visserie de la Fixation de pavillon



Supports de fixation



Joint de protection et d'étanchéité

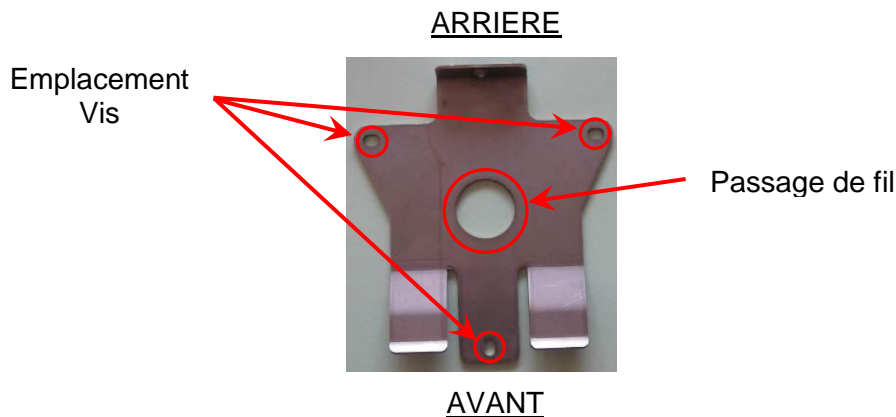
4. MOUNTING

4.1. PLACE THE FIXING BRACKET ON THE ROOF PANEL

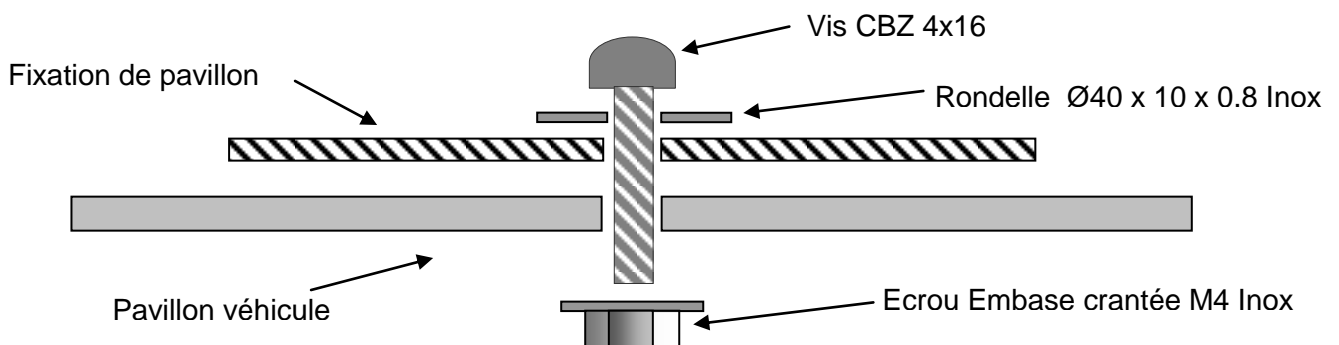
Repérer l'emplacement adapté sur le pavillon du véhicule (Celui-ci doit être le plus plane possible).

Nettoyer l'emplacement choisi.

- Positionner La fixation sur le pavillon
- Marquer les emplacements des 3 vis de fixation
- Marquer l'emplacement du passage de fil



- Retirer la fixation du pavillon
- Percer les emplacements aux diamètres appropriés
- Poser un passe fil (non fourni) à l'emplacement préalablement percé du passage du fil d'alimentation
- Poser la fixation sur l'emplacement
- Fixer à l'aide des 3 vis fournies et de leur rondelle et écrous



4.2. MODIFICATION PROJECTEUR

- Démontez le connecteur allume-cigare en repérant le fil d'alimentation du fil de masse



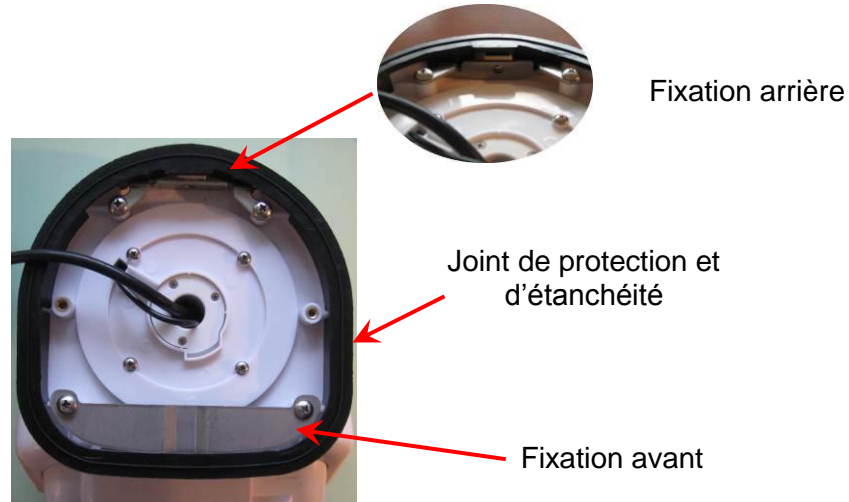
- Retirez la protection caoutchouc du support magnétique



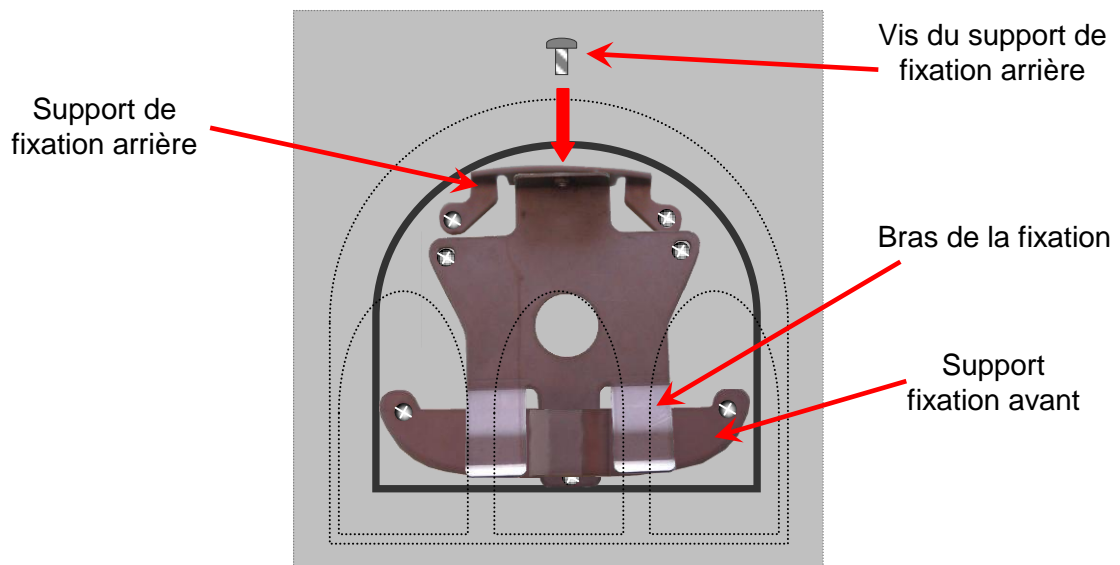
- Désolidarisez le fil d'alimentation de la protection de caoutchouc
- Déposez les 6 vis de fixation du support magnétique



- Déposer le support magnétique du projecteur
- Poser le joint de protection et d'étanchéité
- Poser les supports de fixation avant et arrière à l'aide de leurs 2 vis respectives

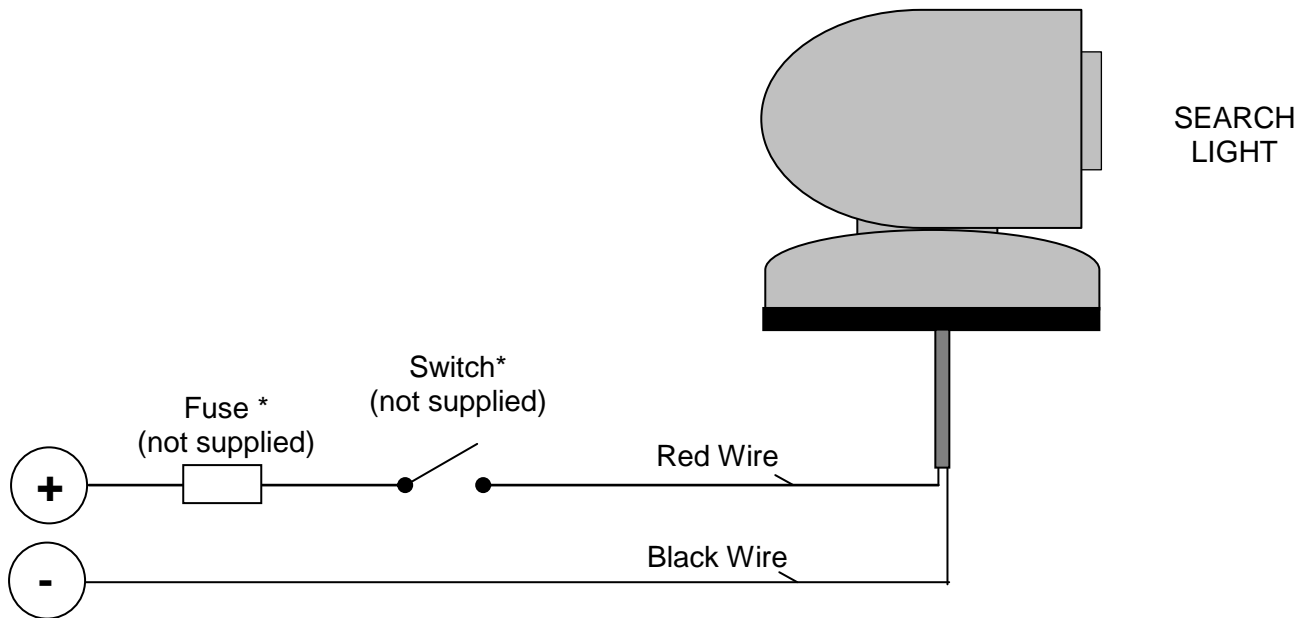


- Passer le fil dans le passe-fil de la fixation
- Poser le projecteur sur la fixation de manière à ce que les 2 bras avant de la fixation reposent sur la fixation avant
- Emboîter l'ensemble et s'assurer de sa stabilité.
- Vérifier le bon positionnement du joint de protection
- Soulever le joint à l'arrière du projecteur pour poser et serrer la vis de fixation du support arrière



Projecteur sur pavillon - Vue de dessus

WIRING DIAGRAM



* Zenith 12 volt LED and STROBE versions, fuse value: 5A

* Zenith 24 volt LED and STROBE versions, fuse value: 3A