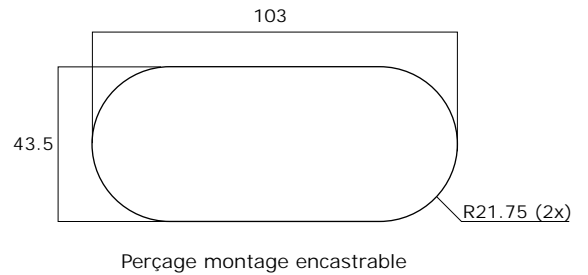
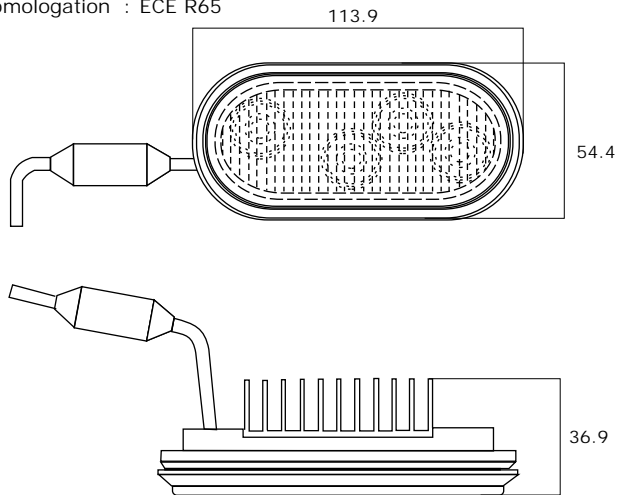


Descriptifs techniques feu à leds:

Feu encastrable "code: 21966-00"

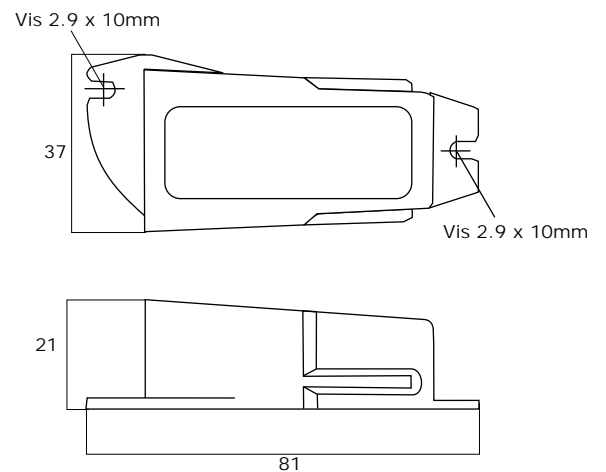
Lentille: polycarbonate
 Couleurs: bleu / rouge / ambre
 Leds: 4 leds 3^{ème} génération
 Montage: encastrable
 Voltage: 10-30 VDC
 Dimensions: 113,9x 54,4 x 36,9 mm
 Consommation: 2.9A en pointe 1A en nominal sous 13.5V
 Homologation : ECE R65



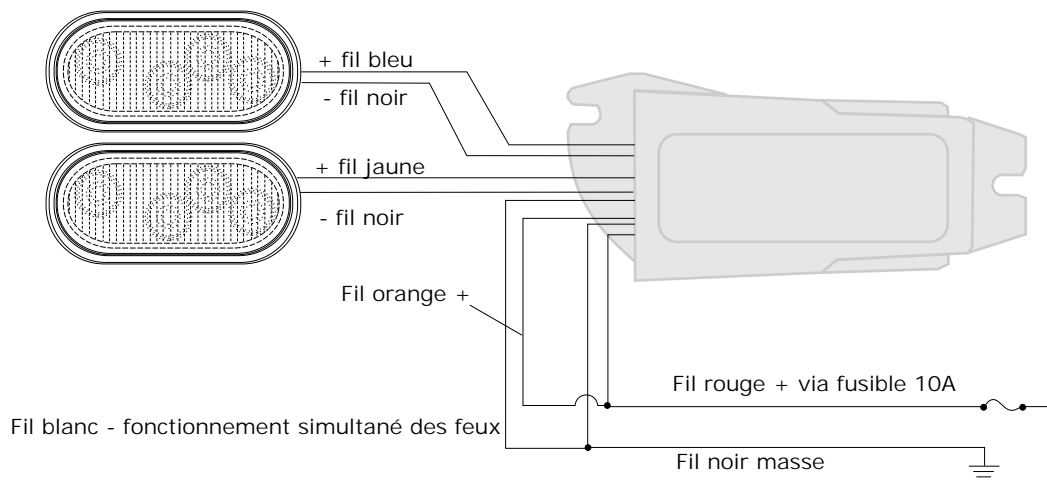
Descriptifs techniques centrale flash:

Centrale flash "code: 21968-00"

Voltage: 10-30 VDC
 Dimensions: 81x 37 x 21 mm
 température de fonctionnement: -40° à + 85°
 Fonctionnement des feux en simultané ou en alternatif



Câblage centrale / feux leds:



CARACTÉRISTIQUES

- conforme R65 : catégorie XB1

o feu à éclat directionnel (X)

o de couleur bleu (B)

o classe 1 (1)

o angle étroit +/-30° (extrait R65: "L'absence de flèche dans le marquage indique qu'il s'agit d'un feu à angle étroit.")

-Photométrie :

Angle horizontal (°)	Angle vertical (°)	Intensité effective (cd)	
		Mesuré	min exigé
0	0	201	100
10	4	121	100
-10	4	146	100
-10	-4	124	100
10	-4	115	100
10	8	74	50
-10	8	72	50
10	-8	59	50
-10	-8	59	50
30	4	71	20
-30	4	91	20
30	-4	93	20
-30	-4	65	20

o colorimétrie : x=0.131 / y=0.103

o fréquence : 2Hz

o température : bon fonctionnement à -20° / +50°C