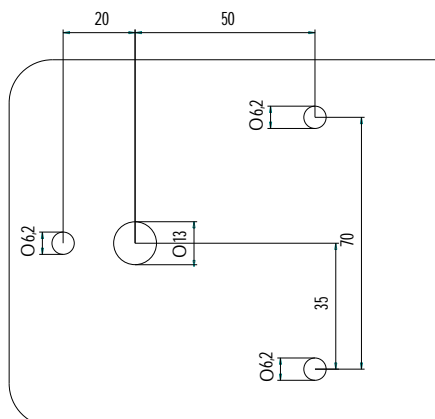
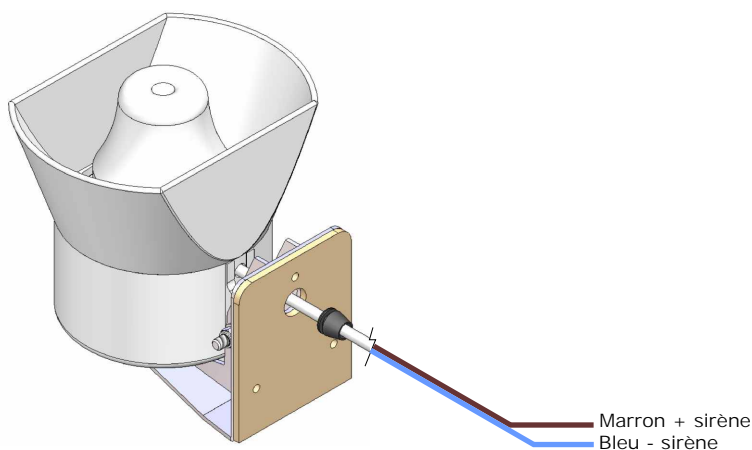


1- DIMENSIONS PERCAGE PAVILLON

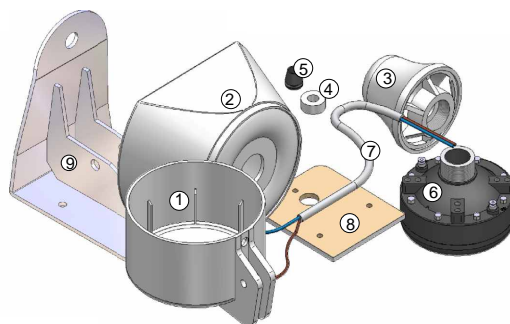


2- CÂBLAGE



3-PIÈCES DETACHEES:

| | |
|------------------------------------|----------|
| 1 - 1 Corps haut-parleur..... | 15375-00 |
| 2 - 1 Pavillon..... | 15972-00 |
| 3 - 1 Nez Haut-parleur..... | 15939-00 |
| 4 - 1 Entretoise plastique..... | 18315-00 |
| 5 - 1 Passe fil..... | 15969-00 |
| 6 - 1 Moteur haut-parleur..... | 15809-00 |
| 7 - 1 Faisceau d'alimentation..... | 09672-00 |
| 8 - 1 Joint mousse..... | 15829-00 |
| 9 - 1 Support pour corps HP..... | 15260-00 |



3.1 VISSERIE

| | |
|---|----------|
| 10 - 2 Rondelles plates Ø8*16..... | 18269-00 |
| 11 - 1 Rondelle à denture extérieure..... | 17921-00 |
| 12 - 1 Vis HM 12*30..... | 20063-00 |
| 13 - 1 Vis H M08*45..... | 20062-00 |
| 14 - 1 Ecrou Hm08..... | 17964-00 |

