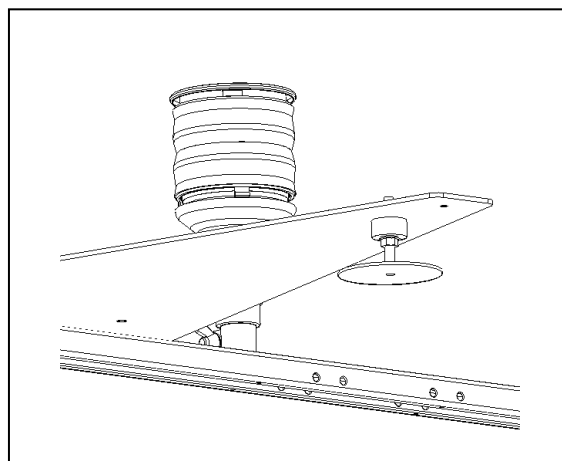
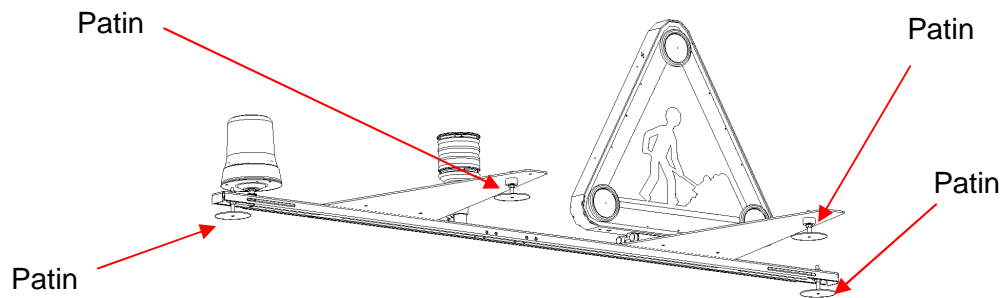
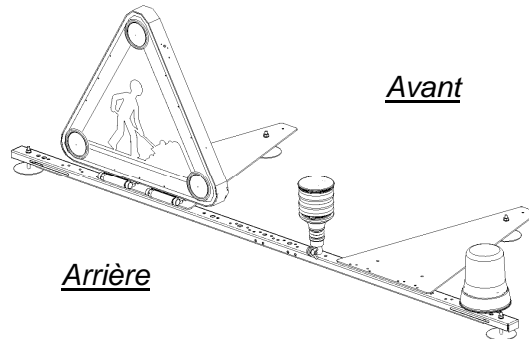


TRIANGLE / BARRE G1 A COLLER



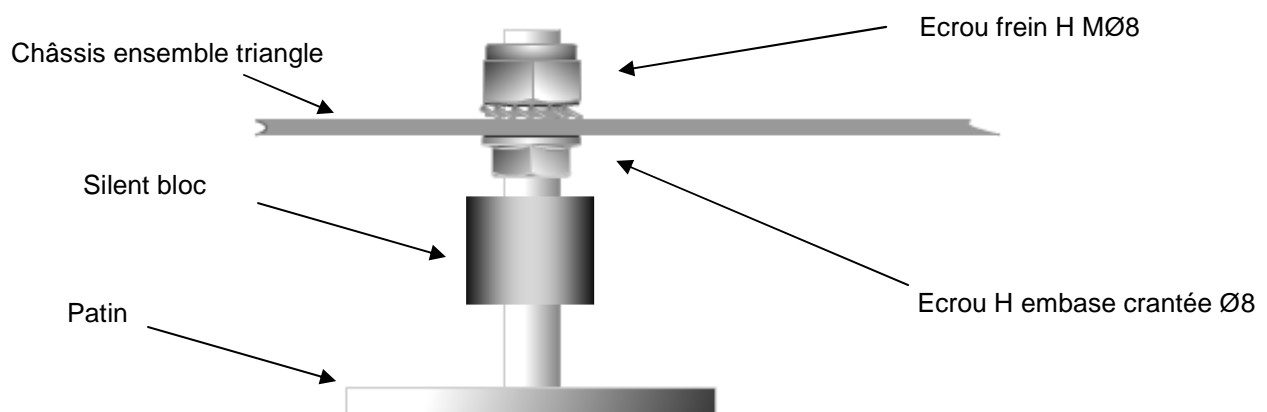
PREPARATION DE L'EMPLACEMENT

IMPORTANT !

Nettoyer parfaitement les surfaces d'assemblage à l'aide d'un dégraissant approprié et d'un chiffon sec et non pelucheux. Laisser impérativement sécher et dépoussiérer avant de continuer.

Cette opération a pour but d'éliminer tous les résidus présents sur les surfaces à assembler de manière à ne pas altérer les propriétés de l'assemblage final.

Fixer les patins temporairement sur le châssis de l'ensemble triangle.



Poser l'ensemble triangle/ barre G1 sur l'emplacement souhaité du pavillon. A l'aide d'un marqueur spécifique, repérer en les entourant, les emplacements des patins ainsi que celui du passage du câblage.

Retirer l'ensemble triangle / barre G1 de l'emplacement.

APPLICATION DE LA COLLE

La température ambiante d'application doit être comprise entre +5°C et +35°C afin de faciliter l'extrusion de la colle.

Le temps entre l'application de la colle et la pose ne doit pas excéder 10 minutes (temps de formation de la peau).

Appliquer le produit de collage sur les repères de patins selon le principe du serpentin. Le filet doit avoir une épaisseur de 3 millimètres environ.

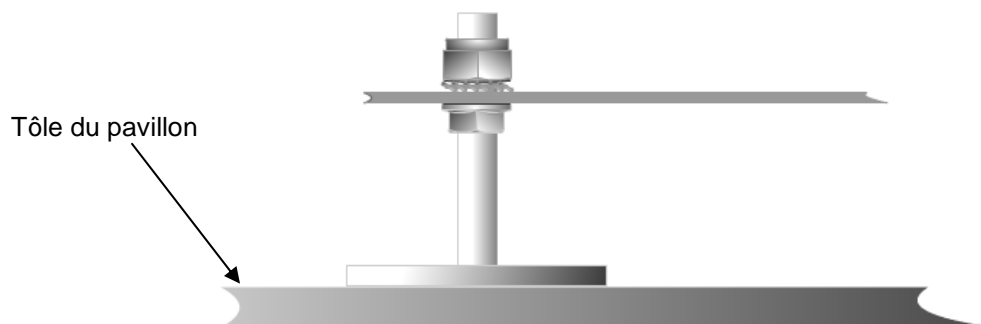


Serpentin de colle

Le principe du serpentin est nécessaire afin d'optimiser la polymérisation du produit en laissant circuler l'air et en ne l'emprisonnant pas.

POSE DE L'ENSEMBLE

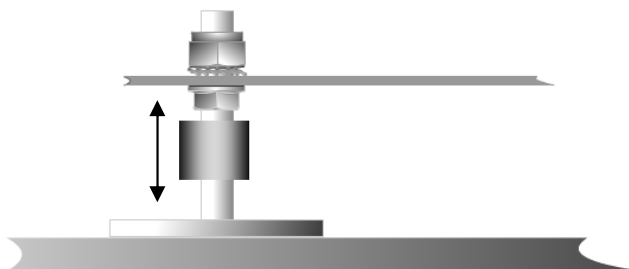
Poser l'ensemble triangle Poser les patins sur les repères enduits de colle. Appuyer fermement pour écraser la colle sous les patins.



Laisser sécher 24 heures.

AJUSTEMENT

A l'issue du séchage, ajuster éventuellement le plan d'alignement horizontal de l'ensemble triangle au moyen des écrous et contre-écrous des patins de manière à ce que l'ensemble soit horizontal.



Serrer fermement les écrous et contre-écrous des patins.