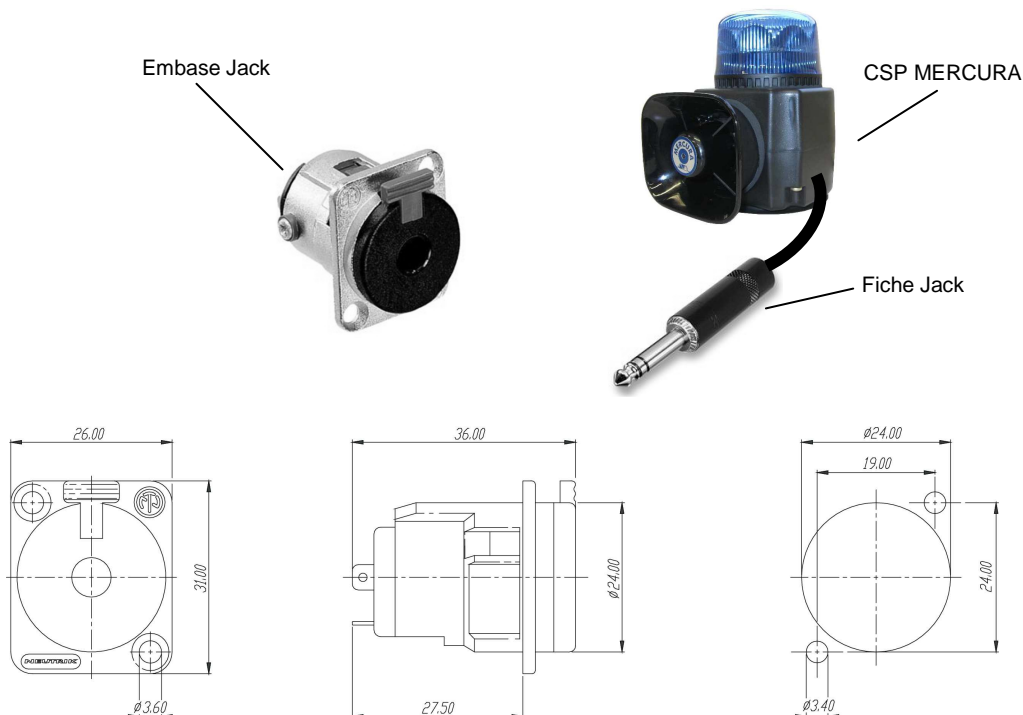


SCHEMA DE CABLAGE EMBASE JACK POUR CSP MERCURA

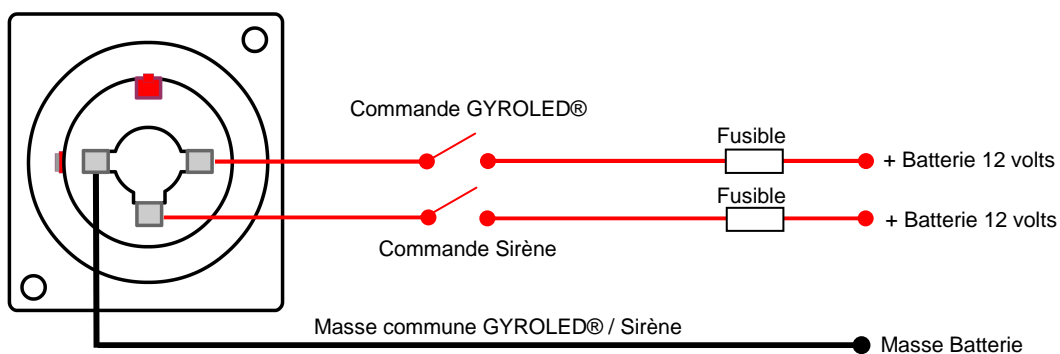


Câblage Embase Jack

Les fils, interrupteurs et fusibles ne sont pas fournis. Il est impératif de les dimensionner en fonction de la consommation des équipements à commander :

Utilisation sur véhicules 12 volts uniquement

Consommation GYROLED Classe 1 : 0,85A sous 13,5 volts
 Consommation GYROLED Classe 2 : 1,7A sous 13,5 volts
 Consommation sirène : 1,5A sous 13,5A



Embase Jack vue arrière & câblage

ATTENTION !

Ne Jamais connecter la fiche lorsque l'embase est sous tension au risque de provoquer un court-circuit sur la ligne d'alimentation de la prise et de détériorer l'équipement.