

**Ministère de l'Ecologie, de l'Energie,  
du Développement durable et de la Mer  
en charge des Technologies vertes et des Négociations sur le climat**

ARCHE DE LA DEFENSE  
92055 PARIS LA DEFENSE

\*\*\*\*\*



**COMMUNICATION CONCERNANT / COMMUNICATION CONCERNING**

- l'homologation / *the approval*
- l'extension d'homologation / *approval extended*
- le refus d'homologation / *approval refused*
- le retrait d'homologation / *approval withdrawn*
- l'arrêt définitif de la production / *production definitely discontinued*

d'un type de feu spécial d'avertissement pour automobiles, en application du Règlement N° 65 / *of a type of special warning lamp for motor vehicles, pursuant to Regulation N° 65.*

Homologation N° / *Approval N°* : 0010005

Extension N° / *Extension N°* : -

1 Feu spécial d'avertissement / ~~tournant~~ / à éclat stationnaire / à éclat directionnel / rampe complète  
*Special warning lamp / ~~rotating~~ / stationary flashing lamp / directional flashing lamp / complete bar*  
de couleur bleue / de couleur jaune-~~auto~~ / de couleur rouge  
*blue / amber / red*

2 Le feu spécial d'avertissement à un / ~~deux~~ niveaux d'intensité  
*Special warning lamp has one / ~~two~~ levels of intensity:*

Le feu spécial d'avertissement est composé de - unités distinctes.  
*Special warning lamp consists of - separate units.*

3 Pour les feux spéciaux d'avertissement ayant deux niveaux d'intensité, système employé pour obtenir une intensité renforcée de jour :  
*For special warning lamps having two levels of intensity, indicate the system used to obtain increased intensity at day-time:*

## 4 Source lumineuse utilisée :

*Used light source:*

Catégorie de lampe à incandescence : -

*Category of filament lamp:*

ou / or

Source lumineuse à décharge : ~~OUI~~ / NON*Gas discharge light source:* ~~YES~~ / NO

ou / or

Source lumineuse à DEL : OUI / ~~NON~~*LED* YES / ~~NO~~

ou / or

Module d'éclairage: ~~OUI~~ / NON*Light source module:* ~~YES~~ / NO

Code d'identification spécifique du module d'éclairage: -

*Light source module specific identification code:*

## 5 Tension nominale de feu spécial d'avertissement : 12 ou 24 Volts

*Rated voltage of warning special warning lamp:* 12 or 24 Volts

## 6 Marque ou désignation commerciale : MERCURA MLed100-WRF

*Trade name or mark:*7 Nom et adresse du fabricant : **MERCURA S.A.***Manufacturer's name and address:* Rue Louis Pasteur - Z.A Les Gailletrous  
F - 41260 LA CHAUSSEE SAINT VICTOR

## 8 Le cas échéant; nom et adresse du représentant du fabricant: -

*If applicable, name and address of manufacturer's representative:*

## 9 Présenté à l'homologation le : 11/01/2010

*Submitted for approval on:*10 Service technique chargé des essais d'homologation : **UTAC***Technical service responsible for approval tests:*

## 11 Date du procès-verbal délivré par ce service : 12/01/2010

*Date of report issued by that service:*

## 12 Numéro du procès-verbal délivré par ce service: 10/00264

*Number of report issued by that service:*

13 L'homologation est: accordée / *granted*  
*Approval is :* refusée / *refused*  
étendue / *extended*  
retirée / *withdrawn*

14 Motif(s) de l'extension (le cas échéant) : -  
*Reason(s) of extension (if applicable):*

15 Lieu : PARIS  
*Place :*

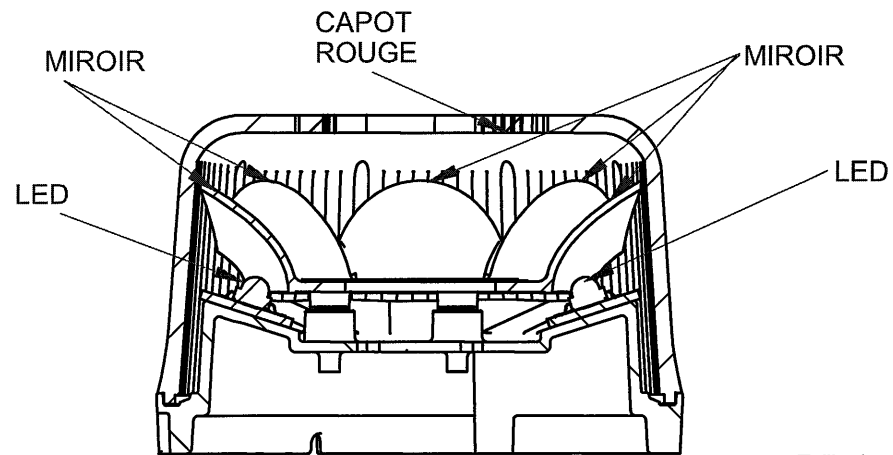
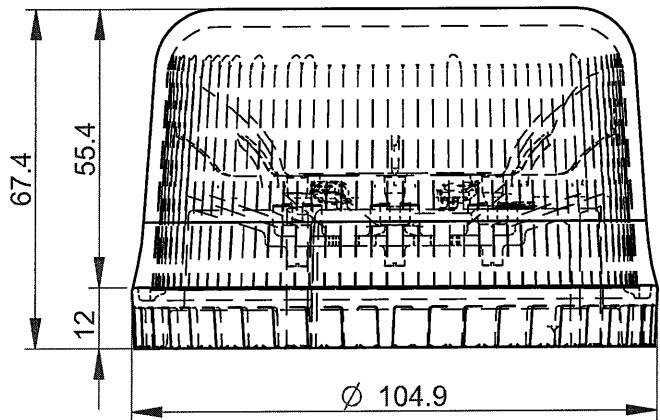
16 Date : 18 FEV. 2010  
*Date :*

17 Signature :  
*Signature :*



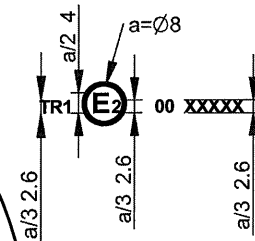
D. KOPACZEWSKI

18 Les documents déposés au Service Administratif qui a délivré l'homologation peuvent être obtenus sur demande.  
*The documents deposited with the Administrative Service which has granted may be obtained on request.*



SECTION A-A

Taille du marquage



type & product approval  
by label inside the fire

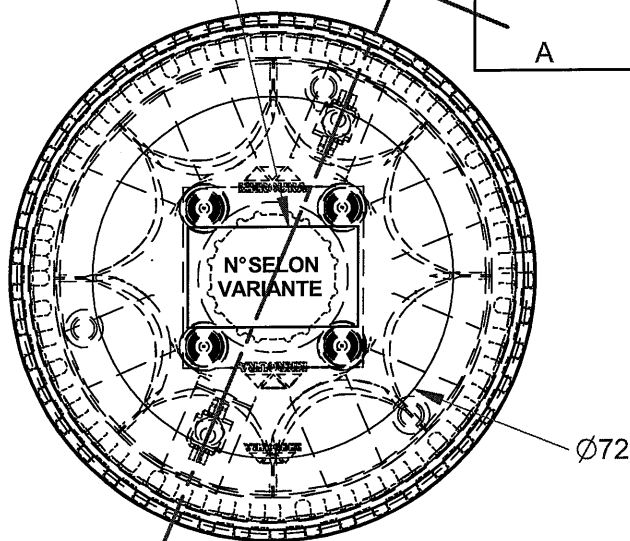
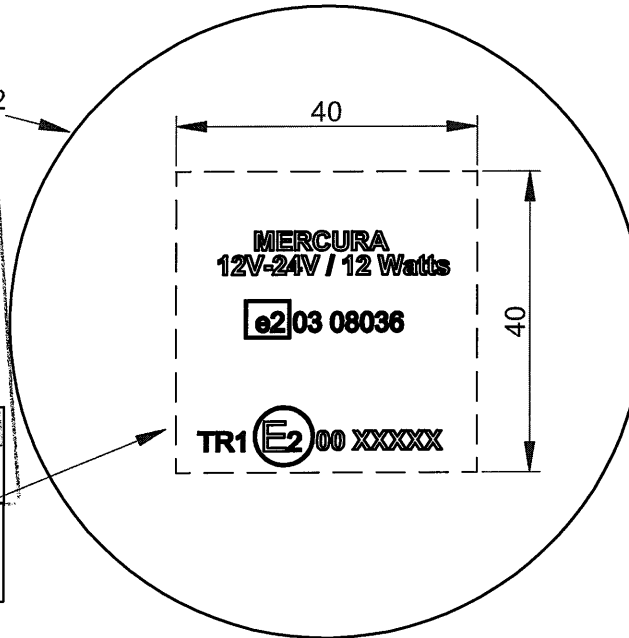
type & homologation produit  
par étiquette à l'intérieur du feu

N° SELON  
VARIANTE

UNION TECHNIQUE DE LAUTOMOBILES  
DU MOTOCYCLE ET DU  
Siège Social et Centre d'Essais  
Autodrome de Linas-Montlhéry  
91311 MONTLHÉRY C.F.  
Tel. 33 (0)1 69 80 17 00 - Fax 33 (0)1

Area unmarked  
Reading product type  
by transparency

Zone sans marquage  
Lecture type produit  
par transparence



|   |            |   |           |
|---|------------|---|-----------|
| Matière : capot en polycarbonate            |            | DESIGNATION: Homologation Feu Spécial Mled100-WRR Mled100-WRF -ROUGE Rotatif et Flash               |           |
| Trait. Surface:                             |            |   |           |
| Ind   | Date       | Nom   | Signature |
|   | 22/12/2009 | M-T   |           |
| Dessiné par :                               |            | Visé par :  |           |
| MERCURA<br>02 54 57 52 52                   |            | Ce plan est la propriété de MERCURA. Il ne peut être reproduit ou communiqué sans son autorisation. |           |
| CODIFICATION :                              |            | Folio: 1/1  |           |
| T.G.: ISO 2768 - mK Ech: ./. N°: PL-5308-DD |            | A   | VAL A3    |