

**Ministère de l'Ecologie, de l'Energie,
du Développement durable et de la Mer**
en charge des Technologies vertes et des Négociations sur le climat

ARCHE DE LA DEFENSE
92055 PARIS LA DEFENSE



COMMUNICATION CONCERNANT / COMMUNICATION CONCERNING

- l'homologation / *the approval*
- l'extension d'homologation / *approval extended*
- le refus d'homologation / *approval refused*
- le retrait d'homologation / *approval withdrawn*
- l'arrêt définitif de la production / *production definitely discontinued*

d'un type de feu spécial d'avertissement pour automobiles, en application du Règlement N° 65 / *of a type of special warning lamp for motor vehicles, pursuant to Regulation N° 65.*

Homologation N° / Approval N° : 0010019

Extension N° / Extension N° : -

- 1 Feu spécial d'avertissement / tournant / à éclat stationnaire / à éclat directionnel / rampe complète
Special warning lamp / rotating / stationary flashing lamp / directional flashing lamp / complete bar
de couleur bleue / de couleur jaune auto / de couleur rouge
blue / amber / red
- 2 Le feu spécial d'avertissement a un / deux niveaux d'intensité
Special warning lamp has one / two levels of intensity:

Le feu spécial d'avertissement est composé de - unités distinctes.
Special warning lamp consists of - separate units.
- 3 Pour les feux spéciaux d'avertissement ayant deux niveaux d'intensité,
système employé pour obtenir une intensité renforcée de jour :
For special warning lamps having two levels of intensity, indicate the system used to obtain increased intensity at day-time:

4 Source lumineuse utilisée :

Used light source:

Catégorie de lampe à incandescence : -

Category of filament lamp:

ou / or

Source lumineuse à décharge : ~~OUI~~ / NON*Gas discharge light source:* ~~YES~~ / NO

ou / or

Source lumineuse à DEL : OUI / ~~NON~~*LED* YES / ~~NO~~

ou / or

Module d'éclairage: ~~OUI~~ / NON*Light source module:* ~~YES~~ / NO

Code d'identification spécifique du module d'éclairage: -

Light source module specific identification code:

5 Tension nominale de feu spécial d'avertissement : 12 ou 24 Volts

Rated voltage of warning special warning lamp: 12 or 24 Volts

6 Marque ou désignation commerciale : MERCURA MLed100-WRR

*Trade name or mark:*7 Nom et adresse du fabricant : **MERCURA S.A.***Manufacturer's name and address:* Rue Louis Pasteur - Z.A Les Gailletrous
F - 41260 LA CHAUSSEE SAINT VICTOR

8 Le cas échéant; nom et adresse du représentant du fabricant: -

If applicable, name and address of manufacturer's representative:

9 Présenté à l'homologation le : 04/02/2010

*Submitted for approval on:*10 Service technique chargé des essais d'homologation : **UTAC***Technical service responsible for approval tests :*

11 Date du procès-verbal délivré par ce service : 04/02/2010

Date of report issued by that service:

12 Numéro du procès-verbal délivré par ce service: 10/00963

Number of report issued by that service:

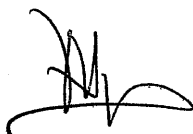
13 L'homologation est: accordée / *granted*
Approval is : refusée / *refused*
étendue / *extended*
retirée / *withdrawn*

14 Motif(s) de l'extension (le cas échéant) : -
Reason(s) of extension (if applicable):

15 Lieu : PARIS
Place :

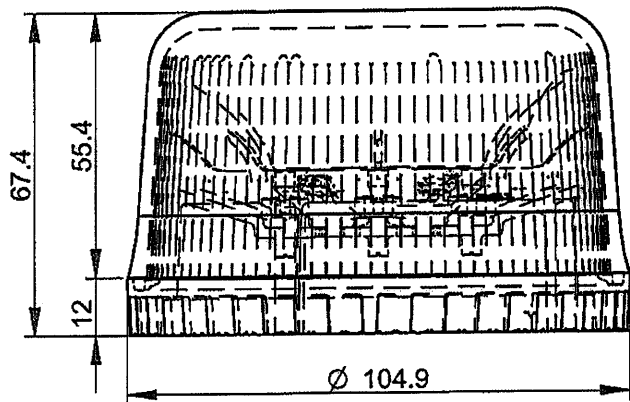
16 Date : 18 FEV. 2010
Date :

17 Signature :
Signature :



D. KOPACZEWSKI

18 Les documents déposés au Service Administratif qui a délivré l'homologation peuvent être obtenus sur demande.
The documents deposited with the Administrative Service which has granted may be obtained on request.



type & product approval
by label inside the fire

type & homologation produit
par étiquette à l'intérieur du feu

N° SELON
VARIANTE

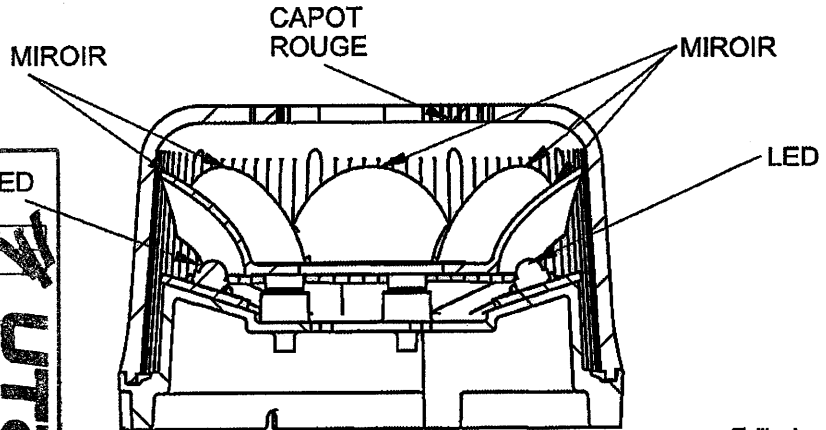
A

LED

UTAC

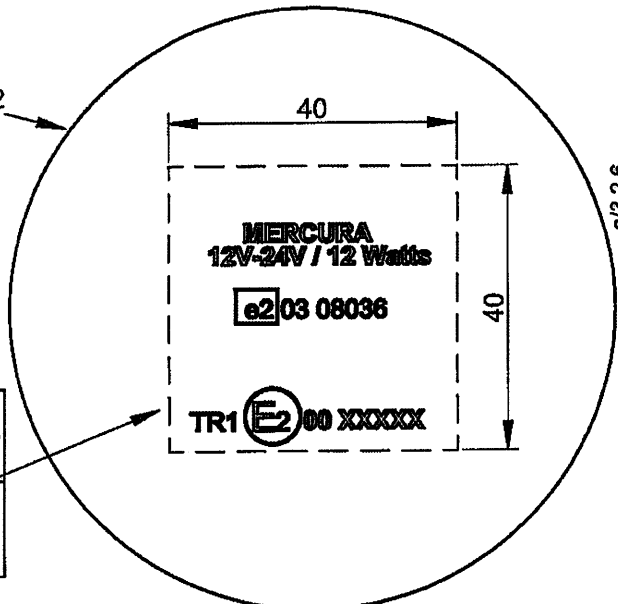
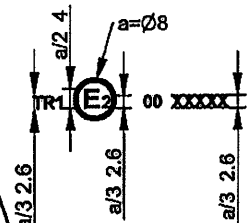
UNION TECHNIQUE DE L'AUTOMOBILE
DU MOTOCYCLE ET DU CYCLE

Siège Social et Centre d'Essais
Autodrome de Linas-Monlhéry - BP 20212
91311 MONTLHÉRY CEDEX
Tél. 33 (0)1 69 80 17 00 - Fax 33 (0)1 69 80 17 17



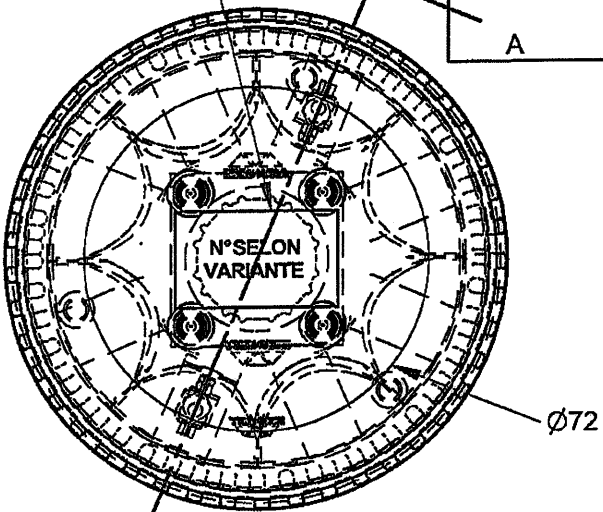
SECTION A-A

Taille du
marquage



Area unmarked
Reading product type
by transparency

Zone sans marquage
Lecture type produit
par transparence



Matière : capot en polycarbonate

DESIGNATION:
Homologation Feu Spécial
Mled100-WRR
Mled100-WRF
-ROUGE Rotatif et Flash

Ind	Date	Nom	Stat	Date	Nom	Signature
				22/12/2009	M-T	

Drawn by: Vist par:

MERCURA
02 54 57 52 52

Ce plan est la propriété de
MERCURA
Il ne peut être reproduit ou
communiqué
sans autorisation

CODIFICATION :
Folio: 1/1 T.G.: ISO 2768 - mK Ech: J.
N° PL-5308-DD A VAL A3