

**Ministère de l'Ecologie, de l'Energie,
du Développement durable et de la Mer**
en charge des Technologies vertes et des Négociations sur le climat

ARCHE DE LA DEFENSE
92055 PARIS LA DEFENSE



COMMUNICATION CONCERNANT / *COMMUNICATION CONCERNING*

- l'homologation / *the approval*
- l'extension d'homologation / *approval extended*
- le refus d'homologation / *approval refused*
- le retrait d'homologation / *approval withdrawn*
- l'arrêt définitif de la production / *production definitely discontinued*

d'un type de feu spécial d'avertissement pour automobiles, en application du Règlement N° 65 / *of a type of special warning lamp for motor vehicles, pursuant to Regulation N° 65.*

Homologation N° / *Approval N°* : 0010033

Extension N° / *Extension N°* : -

1 Feu spécial d'avertissement ~~à~~ tournant / à éclat stationnaire / à éclat directionnel / rampe complète
Special warning lamp / rotating / stationary flashing lamp / directional flashing lamp / complete bar
de couleur bleue / de couleur jaune-amber / de couleur rouge
blue / amber / red

2 Le feu spécial d'avertissement ~~a un~~ deux niveaux d'intensité
Special warning lamp has ~~one~~ two levels of intensity:

Le feu spécial d'avertissement est composé d'une unité distincte.
Special warning lamp consists of one separate unit.

3 Pour les feux spéciaux d'avertissement ayant deux niveaux d'intensité,
système employé pour obtenir une intensité renforcée de jour : Par interrupteur
For special warning lamps having two levels of intensity, indicate the
system used to obtain increased intensity at day-time: By switch

- 4 Source lumineuse utilisée :
Used light source:
- Catégorie de lampe à incandescence : -
Category of filament lamp: -
 ou / or
- Source lumineuse à décharge : ~~OUI~~ / NON
Gas discharge light source: ~~YES~~ / NO
 ou / or
- Source lumineuse à DEL : OUI / ~~NON~~
LED YES / ~~NO~~
 ou / or
- Module d'éclairage: ~~OUI~~ / NON
Light source module : ~~YES~~ / NO
- Code d'identification spécifique du module d'éclairage: -
Light source module specific identification code: -
- 5 Tension nominale de feu spécial d'avertissement : 12 ou / or 24 Volts
Rated voltage of warning special warning lamp:
- 6 Marque ou désignation commerciale : MERCURA GYROLED MLed200-BBF
Trade name or mark:
- 7 Nom et adresse du fabricant : **MERCURA S.A**
Manufacturer's name and address: Rue Louis Pasteur – Z.A Les Gailletrous
 F – 41260 LA CHAUSSEE SAINT VICTOR
- 8 Le cas échéant; nom et adresse du représentant du fabricant: -
If applicable, name and address of manufacturer's representative: -
- 9 Présenté à l'homologation le : 26/02/2010
Submitted for approval on:
- 10 Service technique chargé des essais d'homologation : **UTAC**
Technical service responsible for approval tests :
- 11 Date du procès-verbal délivré par ce service : 26/02/2010
Date of report issued by that service:
- 12 Numéro du procès-verbal délivré par ce service: 10/01501
Number of report issued by that service:

13 L'homologation est: accordée / *granted*
Approval is : refusée / *refused*
étendue / *extended*
retirée / *withdrawn*

14 Motif(s) de l'extension (le cas échéant) : -
Reason(s) of extension (if applicable):

15 Lieu : PARIS
Place :

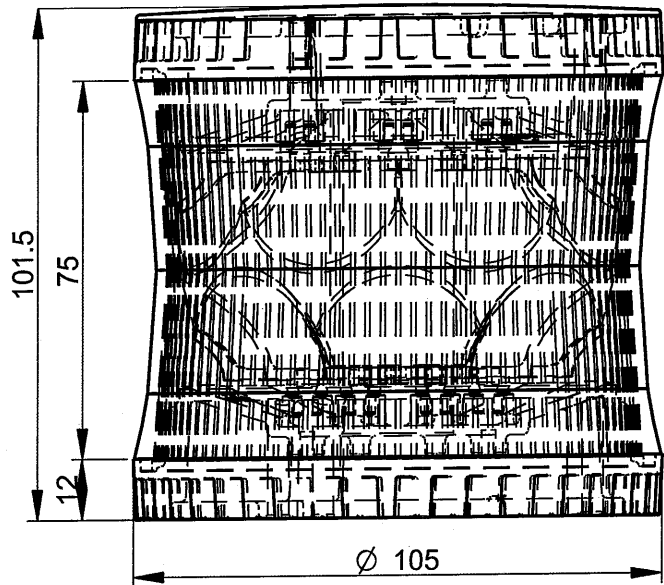
16 Date : 16 MAR. 2010
Date :

17 Signature :
Signature :



D. KOPACZEWSKI

18 Les documents déposés au Service Administratif qui a délivré l'homologation peuvent être obtenus sur demande.
The documents deposited with the Administrative Service which has granted may be obtained on request.

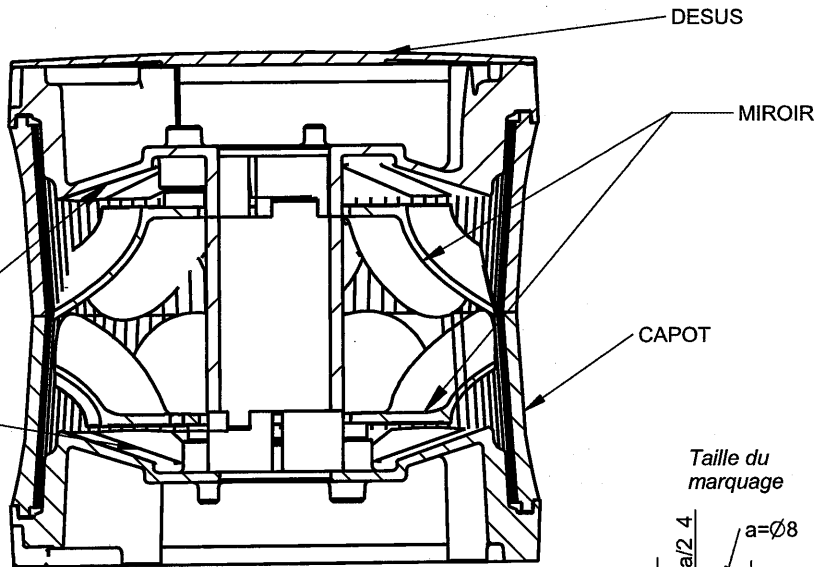


type & product approval
by label inside the fire

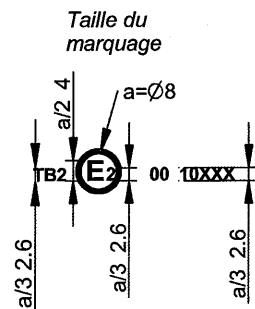
type & homologation produit
par étiquette à l'intérieur du feu

N° SELON
VARIANTE

UTAC
UNION TECHNIQUE DE L'AUTOMOBILE
DU MOTOCYCLE ET DU CYCLE
Siège Social et Centre d'Essais
Autodrome de Lins-Monlhéry - BP 20212
91311 MONTLHÉRY CEDEX
Tel: 33 (0)1 69 80 17 00 - Fax: 33 (0)1 69 80 17 17

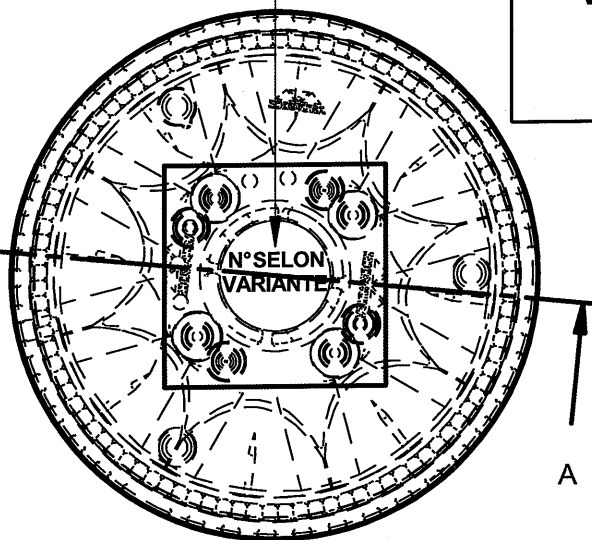
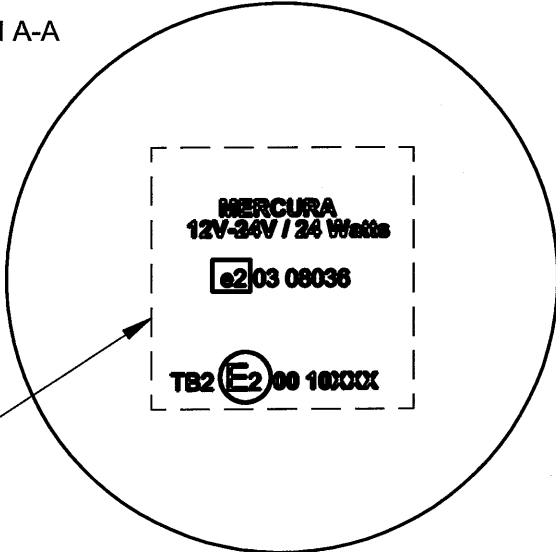


SECTION A-A



Area unmarked
Reading product type
by transparency

Zone sans marquage
Lecture type produit
par transparence



Matière : capot en polycarbonate

DESIGNATION:
Homologation feu Spécial bleu classe 2
Mled200-BBR - Mled200-BCR
Mled200-BBF - Mled200-BCF
Rotatif et Flash

Ind	Date	Nom	Signature
	09/02/2010	M-T	

Visé par:

MERCURA
02 54 57 52 52

Ce plan est la propriété de MERCURA
Il ne peut être reproduit ou communiqué sans son autorisation

CODIFICATION:
Folio: 1/1
T.G.: ISO 2768 - mK
Ech: 1:1
N° PL-5337-DD A VAL A3