



Liberté • Égalité • Fraternité
RÉPUBLIQUE FRANÇAISE

MINISTÈRE DE L'ÉCOLOGIE,
DU DÉVELOPPEMENT DURABLE, DES TRANSPORTS ET DU LOGEMENT

ARCHE DE LA DEFENSE
92055 PARIS LA DEFENSE



COMMUNICATION CONCERNANT / *COMMUNICATION CONCERNING*

- l'homologation / *the approval*
- l'extension d'homologation / *approval extended*
- le refus d'homologation / *approval refused*
- le retrait d'homologation / *approval withdrawn*
- l'arrêt définitif de la production / *production definitely discontinued*

d'un type de feu spécial d'avertissement pour automobiles, en application du Règlement N° 65 / *of a type of special warning lamp for motor vehicles, pursuant to Regulation N° 65.*

Annule et remplace la précédente fiche portant le même numéro en date du 22/11/2011

Homologation N° / *Approval N°* : 0011187

Extension N° / *Extension N°* : -

1 Feu spécial d'avertissement / ~~tournant~~ / à éclat stationnaire / à ~~éclat directionnel~~ / rampe complète
Special warning lamp / ~~rotating~~ / stationary flashing lamp / ~~directional flashing lamp~~ / complete bar
de couleur bleue / de couleur jaune-auto / ~~de couleur rouge~~
blue / amber / ~~red~~

2 Le feu spécial d'avertissement a un / deux niveaux d'intensité : un
Special warning lamp has one / two levels of intensity: one

Le feu spécial d'avertissement est composé de 1 ou 2 unités distinctes.
Special warning lamp consists of 1 ou 2 separate units.

3 Pour les feux spéciaux d'avertissement ayant deux niveaux d'intensité, -
système employé pour obtenir une intensité renforcée de jour :
For special warning lamps having two levels of intensity, indicate the
system used to obtain increased intensity at day-time:

4 Source lumineuse utilisée :

Used light source:

Catégorie de lampe à incandescence : -

Category of filament lamp:

ou / or

Source lumineuse à décharge : ~~OUI~~ / NON*Gas discharge light source:* ~~YES~~ / NO

ou / or

Source lumineuse à DEL : ~~OUI~~ / NON*LED* ~~YES~~ / NO

ou / or

Module d'éclairage: OUI / ~~NON~~*Light source module:* YES / ~~NO~~

Code d'identification spécifique du module d'éclairage: MD E2 09032

Light source module specific identification code:

5 Tension nominale de feu spécial d'avertissement : 12 ou 24 Volts

Rated voltage of warning special warning lamp: 12 or 24 Volts

6 Marque ou désignation commerciale : MERCURA Rampe ORION AF2- Rampe ORION AF4

*Trade name or mark:*7 Nom et adresse du fabricant : **MERCURA S.A.***Manufacturer's name and address:* Rue Louis Pasteur - Z.A Les Gailletrous

F - 41260 LA CHAUSSEE SAINT VICTOR

8 Le cas échéant; nom et adresse du représentant du fabricant: -

If applicable, name and address of manufacturer's representative:

9 Présenté à l'homologation le : 19/10/2011

*Submitted for approval on:*10 Service technique chargé des essais d'homologation : **UTAC***Technical service responsible for approval tests:*

11 Date du procès-verbal délivré par ce service : 26/10/2011

Date of report issued by that service:

12 Numéro du procès-verbal délivré par ce service: 11/07156

Number of report issued by that service:

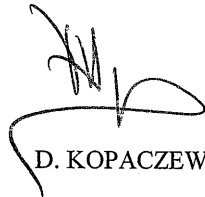
13 L'homologation est: accordée / *granted*
Approval is : refusée / *refused*
étendue / *extended*
retirée / *withdrawn*

14 Motif(s) de l'extension (le cas échéant) : -
Reason(s) of extension (if applicable):

15 Lieu : PARIS
Place :

16 Date : - 8 DEC. 2011
Date :

17 Signature :
Signature :



D. KOPACZEWSKI

18 Les documents déposés au Service Administratif qui a délivré l'homologation peuvent être obtenus sur demande.
The documents deposited with the Administrative Service which has granted may be obtained on request.



INSTALLATION :

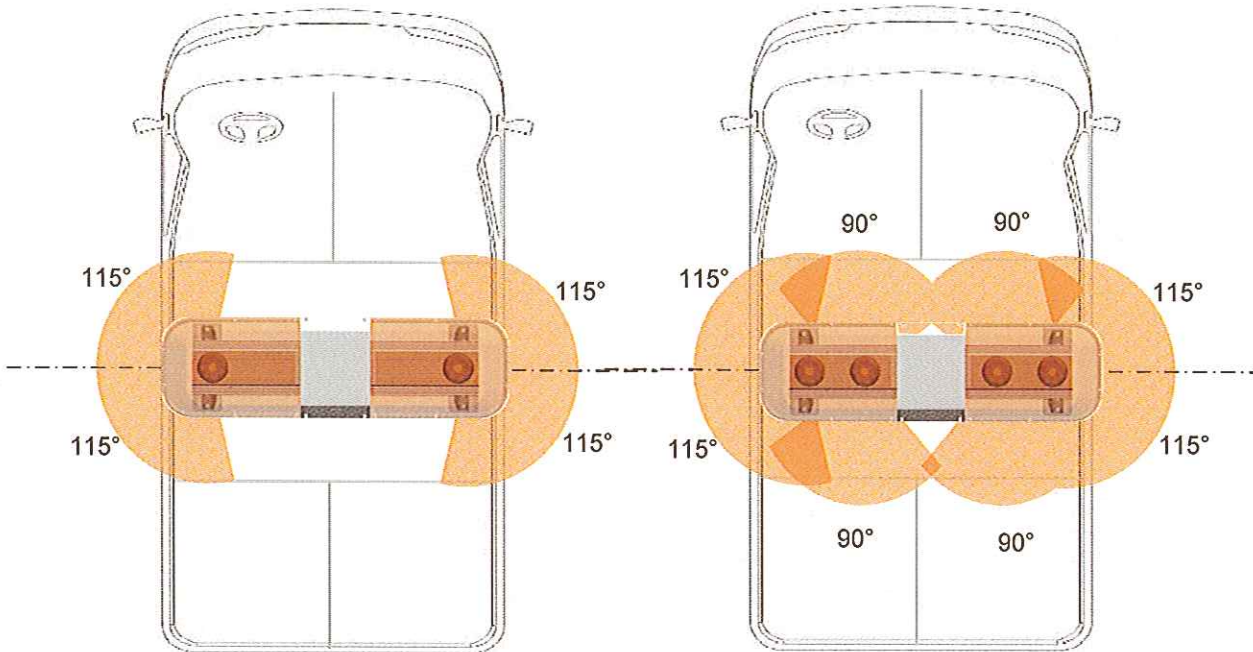
Le montage de la rampe de signalisation doit être réalisé de telle façon à émettre une lumière intermittente tout autour de l'axe vertical du véhicule.

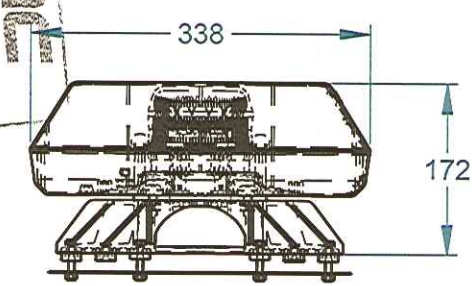
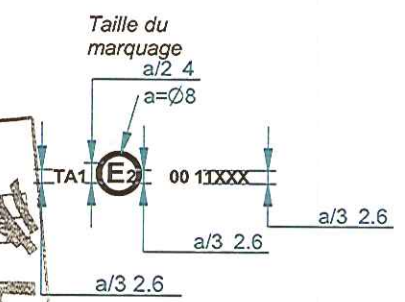
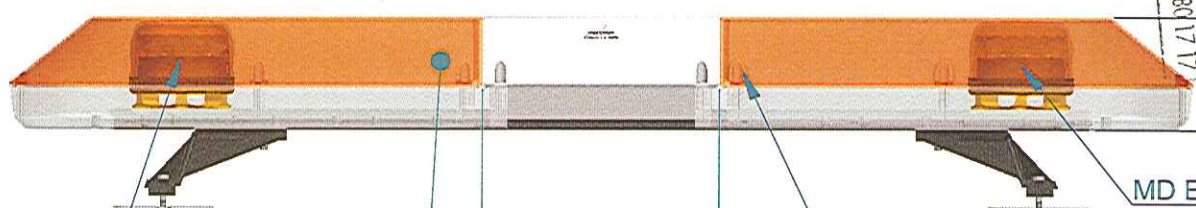
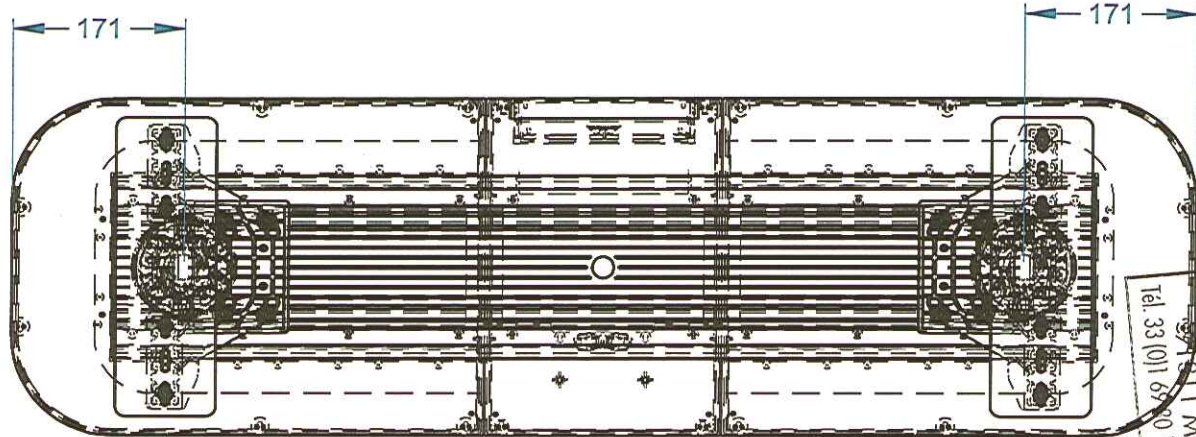
UTAL
UNION TECHNIQUE DE L'AUTOMOBILE
DU MOTOCYCLE ET DU CYCLE
Siège Social et Centre d'Essais
Autodrome de Linas-Montlhéry - BP 20212
91311 MONTLHERY CEDEX
Tél. 33 (0)1 69 80 17 00 - Fax 33 (0)1 69 80 17 17

ZONE DE COUVERTURE :

Rampe ORION AF2 (2 feux spéciaux)

Rampe ORION AF4 (4 feux spéciaux)





UNION TECHNIQUE DE L'AUTOMOBILE
DU MOTOCYCLE ET DU CYCLE
Siège Social et Centre d'Essais
Autodrome de Linas-Monlhéry - BP 20212
91111 MONTHÉRY CEDEX
Tél 33 (0)1 69 90 17 00 - Fax 33 (0)1 69 80 17 17

MD E2 09032

variable de 0 à 707 mm

Marquage par étiquette indélébile et autodestructible sur la face supérieure du carénage

Marquage par étiquette indélébile et autodestructible sur la face supérieure du carénage

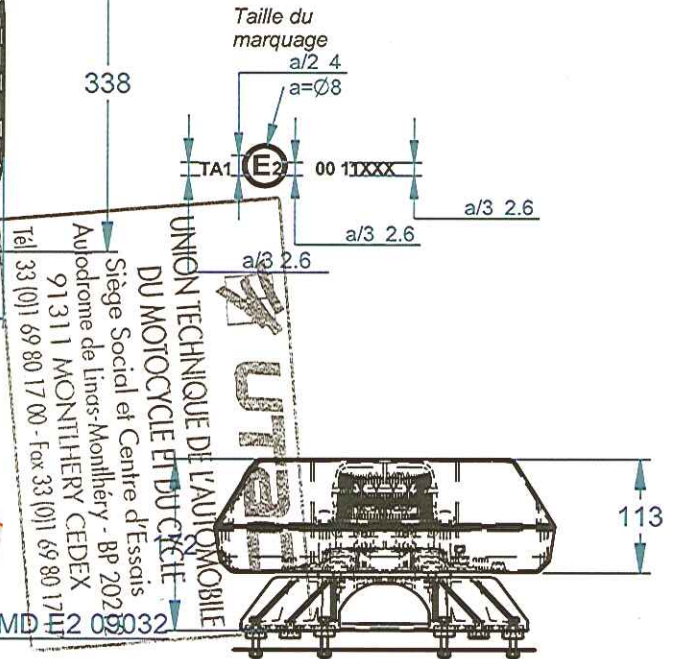
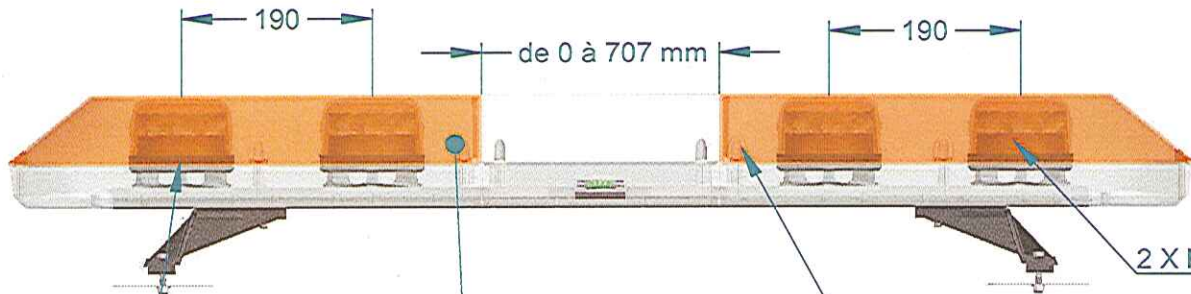
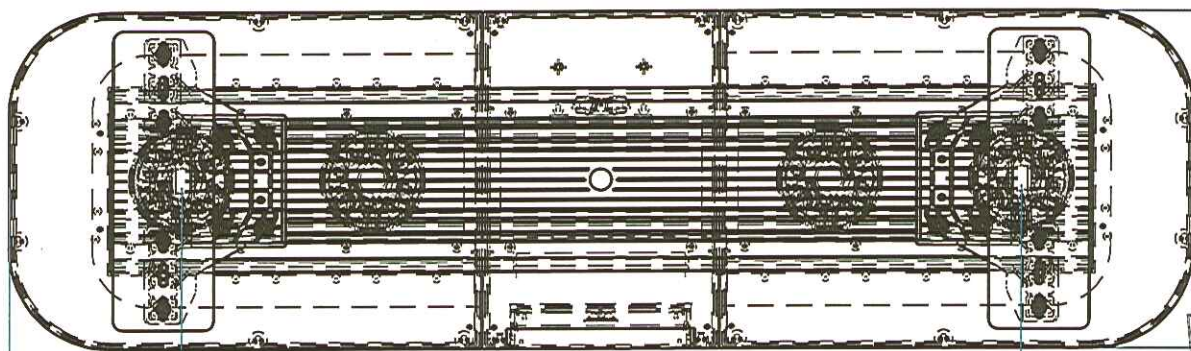
Ajout optionnel en partie inférieure:
(Feux de balisage et d'alerte, ...)

TA1 E2 00 11XXX

MERCURA 12V-24V / 12 Watts
Made in CCE

Matière : carénage en Polycarbonate			
Trait. Surface:			
	Date	Nom	Signature
Dessiné par :	18/10/2011	PB	
Visé par :			
		Ce plan est la propriété de MERCURA. Il ne peut être reproduit ou communiqué sans son autorisation.	
02 54 57 52 52			

DESIGNATION:			
Homologation rampe Orion AF2			
CODIFICATION :			
Folio: 3/4	T.G.: ISO 2768 - mK	N° PL-5653-DE	A CRE A3
Ech: J.			



UNION TECHNIQUE DE L'AUTOMOBILE
DU MOTOCYCLE ET DU CYCLE
Siège Social et Centre d'Essais
Autodrome de Linds-Monlhéry - BP 202
91 311 MONTHERY CEDEX
Tél 33 (0)1 69 80 17 00 - Fax 33 (0)1 69 80 17 00

Taille du marquage
a/2 4
a=Ø8
a/3 2.6
a/3 2.6

Marquage par étiquette indélébile et autodestructible sur la face supérieure du carénage

Marquage par étiquette indélébile et autodestructible sur la face supérieure du carénage

TA1 E2 00 11XXX

Ajout optionnel en partie inférieure:
(Feux de balisage et d'alerte, ...)

MERCURA 12V-24V / 12 Watts
Made in CCE

Matière : carénage en Polycarbonate				DESIGNATION:			
Trait. Surface:				Homologation rampe Orion AF 4			
Date	Nom	Signature		CODIFICATION :			
18/10/2011	PB						
Visé par:							
MERCURA 02 54 57 52 52		Ce plan est la propriété de MERCURA Il ne peut être reproduit ou communiqué sans son autorisation		Folio: 3/4	T.G.: ISO 2768 - mK Ech: ./.	N°: PL-5654-DE	A CRE A3