



MINISTÈRE DE L'ÉCOLOGIE,
DU DÉVELOPPEMENT DURABLE, DES TRANSPORTS ET DU LOGEMENT

ARCHE DE LA DEFENSE
92055 PARIS LA DEFENSE



COMMUNICATION CONCERNANT / *COMMUNICATION CONCERNING*

- l'homologation / *the approval*
- l'extension d'homologation / *approval extended*
- le refus d'homologation / *approval refused*
- le retrait d'homologation / *approval withdrawn*
- l'arrêt définitif de la production / *production definitely discontinued*

d'un type de feu spécial d'avertissement pour automobiles, en application du Règlement N° 65 / *of a type of special warning lamp for motor vehicles, pursuant to Regulation N° 65.*

Homologation N° / *Approval N°* : 0011188

Extension N° / *Extension N°* : -

Annule et remplace la précédente fiche portant le même numéro en date du 22/11/2011

1 Feu spécial d'avertissement / tournant / à éclat stationnaire / à éclat directionnel / rampe complète
Special warning lamp / rotating / stationary flashing lamp / directional flashing lamp / complete bar
de couleur bleue / de couleur jaune-~~auto~~ / de couleur rouge
blue / amber / red

2 Le feu spécial d'avertissement a un / deux niveaux d'intensité : un
Special warning lamp has one / two levels of intensity: one

Le feu spécial d'avertissement est composé de 2 unités distinctes.
Special warning lamp consists of 2 separate units.

3 Pour les feux spéciaux d'avertissement ayant deux niveaux d'intensité, -
système employé pour obtenir une intensité renforcée de jour :
For special warning lamps having two levels of intensity, indicate the
system used to obtain increased intensity at day-time:

4 Source lumineuse utilisée :

Used light source:

Catégorie de lampe à incandescence : -

Category of filament lamp:

ou / or

Source lumineuse à décharge : ~~OUI~~ / NON*Gas discharge light source:* ~~YES~~ / NO

ou / or

Source lumineuse à DEL : ~~OUI~~ / NON*LED* ~~YES~~ / NO

ou / or

Module d'éclairage: OUI / ~~NON~~*Light source module:* YES / ~~NO~~

Code d'identification spécifique du module d'éclairage: MD E2 09031

Light source module specific identification code:

5 Tension nominale de feu spécial d'avertissement : 12 ou 24 Volts

Rated voltage of warning special warning lamp: 12 or 24 Volts

6 Marque ou désignation commerciale : MERCURA Rampe ORION AR4

*Trade name or mark:*7 Nom et adresse du fabricant : **MERCURA S.A.***Manufacturer's name and address:* Rue Louis Pasteur - Z.A Les Gailletrous
F - 41260 LA CHAUSSEE SAINT VICTOR

8 Le cas échéant; nom et adresse du représentant du fabricant: -

If applicable, name and address of manufacturer's representative:

9 Présenté à l'homologation le : 19/10/2011

*Submitted for approval on:*10 Service technique chargé des essais d'homologation : **UTAC***Technical service responsible for approval tests:*

11 Date du procès-verbal délivré par ce service : 26/10/2011

Date of report issued by that service:

12 Numéro du procès-verbal délivré par ce service: 11/07157

Number of report issued by that service:

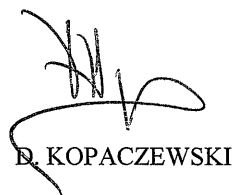
13 L'homologation est: accordée / *granted*
Approval is : refusée / *refused*
étendue / *extended*
retirée / *withdrawn*

14 Motif(s) de l'extension (le cas échéant) : -
Reason(s) of extension (if applicable):

15 Lieu : PARIS
Place :

16 Date : - 8 DEC. 2011
Date :

17 Signature :
Signature :



D. KOPACZEWSKI

18 Les documents déposés au Service Administratif qui a délivré l'homologation peuvent être obtenus sur demande.
The documents deposited with the Administrative Service which has granted may be obtained on request.

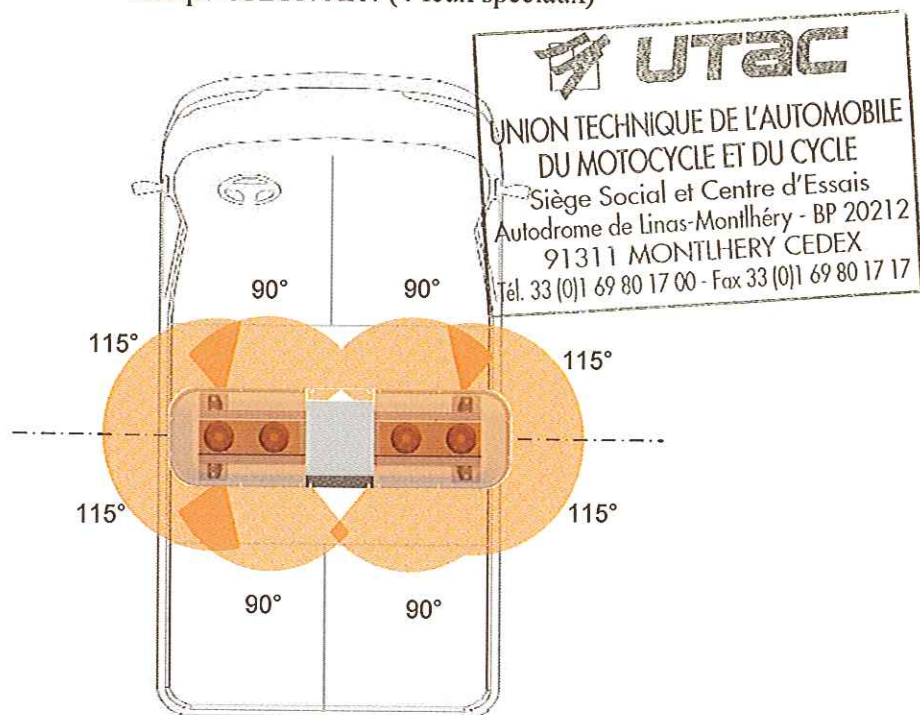


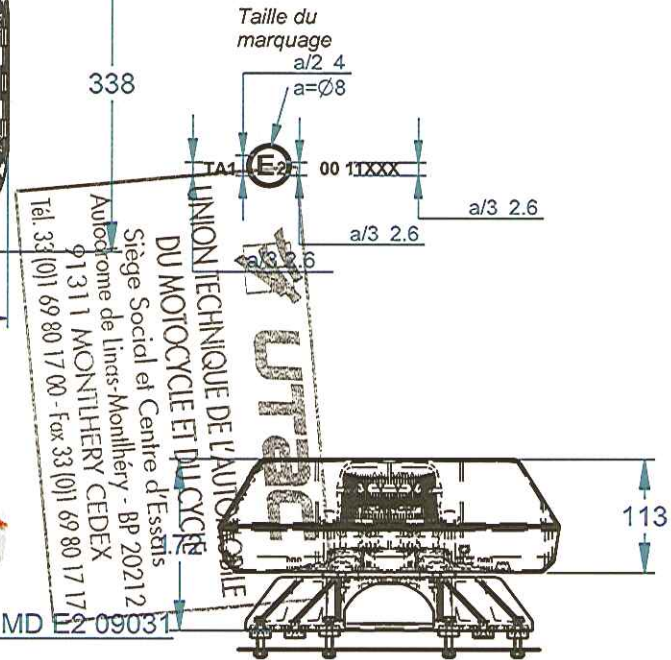
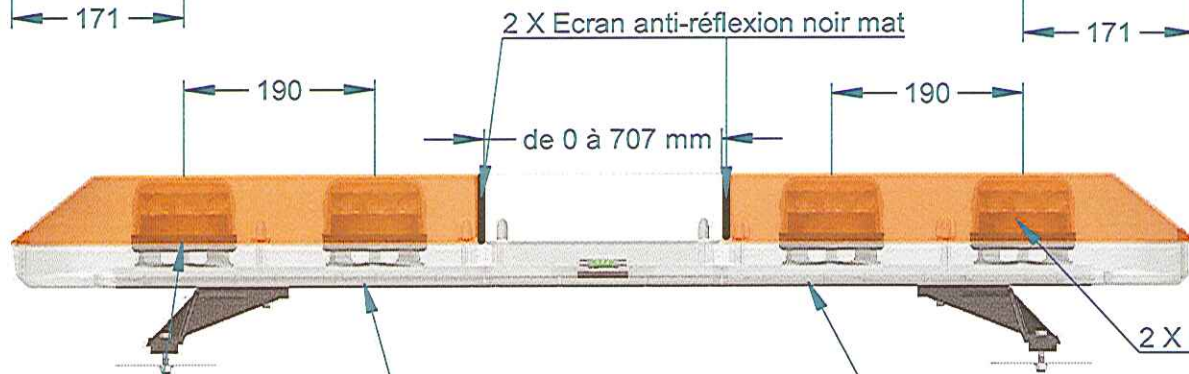
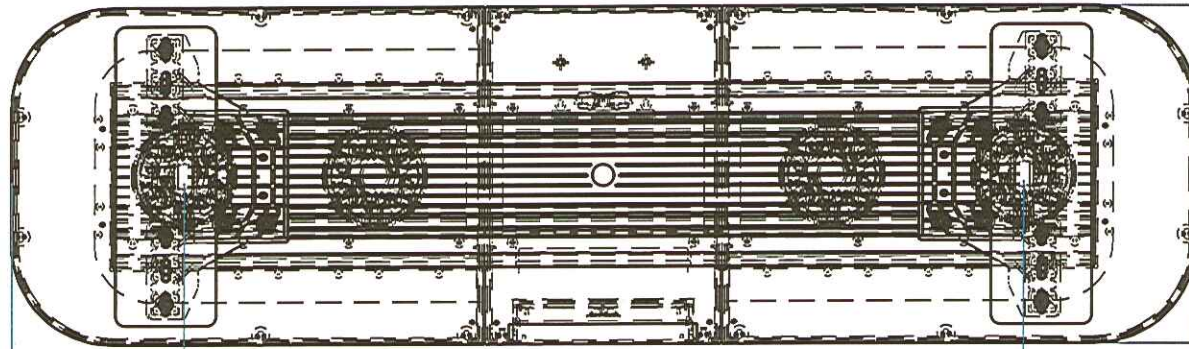
INSTALLATION :

Le montage de la rampe de signalisation doit être réalisé de telle façon à émettre une lumière intermittente tout autour de l'axe vertical du véhicule.

ZONE DE COUVERTURE :

Rampe ORION AR4 (4 feux spéciaux)





UNION TECHNIQUE DE L'AUDIOMOTOCYCLE
 DU MOTOCYCLE ET DU CYCLES
 Siège Social et Centre d'Essais
 Autodrome de l'Indre-Monlhéry - BP 20212
 41311 MONTLHERY CEDEX
 Tél. 33 (0)1 69 80 17 00 - Fax 33 (0)1 69 80 17 17

Marquage par étiquette indélébile et autodestructible sur la partie inférieure du carénage TA1 E2 00 11XXX

Marquage par étiquette indélébile et autodestructible sur la partie inférieure du carénage

MERCURA 12V-24V / 12 Watts Made in CCE

Ajout optionnel en partie inférieure: (Feux de balisage et d'alerte, ...)

Matière : carénage en Polycarbonate				DESIGNATION:			
Traité Surface:				Homologation rampe Orion AR 4			
	Date	Nom	Signature	CODIFICATION :			
Dessiné par :	18/10/2011	PB					
Visé par :							
 02 54 57 52 52		Ce plan est la propriété de MERCURA. Il ne peut être reproduit ou communiqué sans son autorisation.		Folio: 3/4	T.G.: ISO 2768 - mK Ech: /.	N°: PL-5656-DE	A CRE A3