



MINISTÈRE DE L'ÉCOLOGIE, DU DÉVELOPPEMENT DURABLE ET DE L'ÉNERGIE

ARCHE DE LA DÉFENSE
92055 PARIS LA DÉFENSE

Direction générale de l'énergie et du climat
Service du climat et de l'efficacité énergétique

Paris, le

- 5 DEC. 2012

Sous-direction de la sécurité et des émissions des véhicules

Objet : Demande d'homologation d'une rampe spéciale de signalisation équipée d'un dispositif de signalisation sonore des véhicules de catégorie B

Référence : Rampe ORION ASA

Monsieur le Directeur,

En réponse à votre demande d'homologation d'une rampe spéciale de signalisation équipée d'un dispositif de signalisation sonore des véhicules de catégorie B

Tonalité : Ambulances de transport sanitaire

Marque : MERCURA

Type : Rampe ORION ASA (12 ou 24 Volts)

Le dispositif est constitué d'une sirène de commande électronique MsPs5 ASA et de ces 2 haut-parleurs HP-MP5.

Nom et adresse du fabricant du dispositif : MERCURA
Rue Louis Pasteur
ZA Les Gailletrous
41260 La Chaussée St Victor (France)

Je vous informe, qu'en application des dispositions des articles du Code de la Route R10.5, R21, R28, R35, R42, R43.6, R92 (5°), R95, R96, R175 et R181 et compte tenu du procès-verbal de l'UNION TECHNIQUE DE L'AUTOMOBILE, DU MOTOCYCLE ET DU CYCLE délivré le 20/11/12 sous le numéro 12/08586, ce dispositif est agréé sous le numéro, **T.P ASA 12178R**.

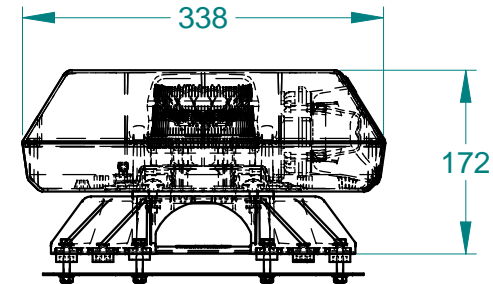
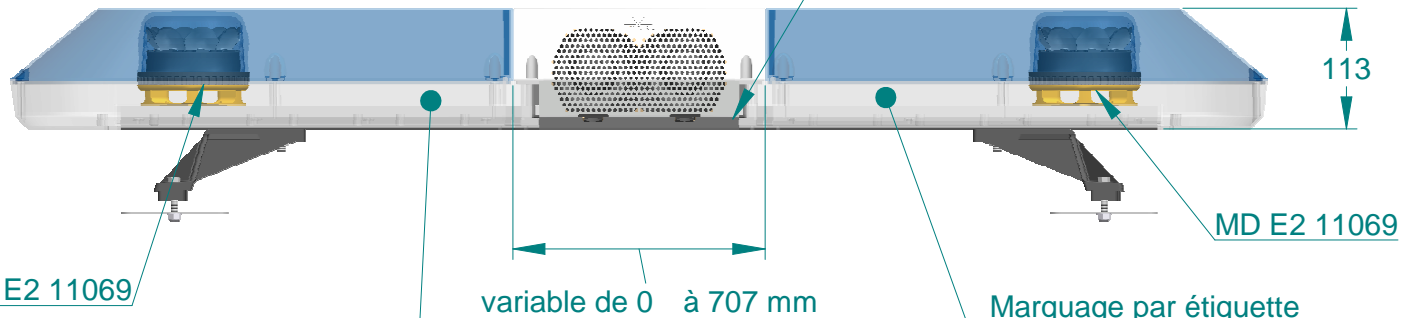
Je vous prie d'agréer, Monsieur le Directeur, l'assurance de ma considération distinguée.

Le sous-directeur de la Sécurité et des Emissions des véhicules

MERCURA
Rue Louis Pasteur
ZA Les Gailletrous
41260 La Chaussée St Victor
FRANCE


Daniel KOPACZEWSKI

Marquage par étiquette indélébile et autodestructible sur la partie centrale TP ASA 12178R



MD E2 11069

variable de 0 à 707 mm


MD E2 11069

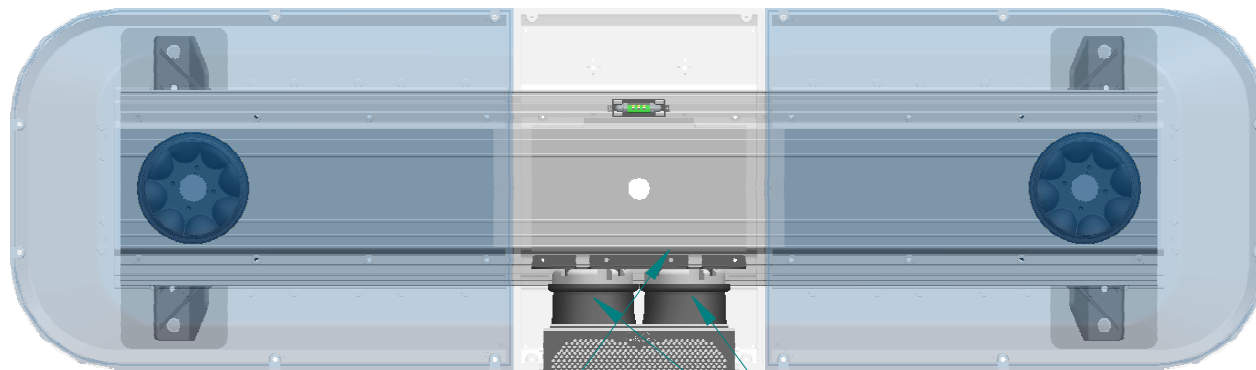
Marquage par étiquette indélébile et autodestructible sur la face supérieure du carénage

Marquage par étiquette indélébile et autodestructible sur la face supérieure du carénage

TB1  0011153

Ajout optionnel en partie inférieure:
(Feux de balisage et d'alerte, ...)

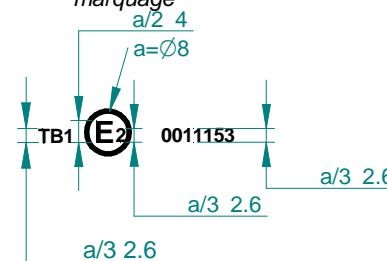
 12V-24V / 12 Watts
Made in CCE



Marquage par étiquette indélébile et autodestructible sur la sirène MP5

2 X HP-MP5

Taille du marquage



Matière : carénage en Polycarbonate

DESIGNATION:

Trait. Surface:

Homologation Sirène ASA

Date	Nom	Signature
Dessiné par : 02/10/2012	PB	
Visé par :		


02 54 57 52 52

Ce plan est la propriété de
MERCURA
Il ne peut être reproduit ou
communiqué
sans son autorisation

CODIFICATION :

Folio: 3/4

T.G.: ISO
2768 - mK
Ech: J.

N° PL-5811-DE

A

CRE

A3