



Liberté • Égalité • Fraternité

RÉPUBLIQUE FRANÇAISE

MINISTÈRE DE L'ÉCOLOGIE, DU DÉVELOPPEMENT DURABLE ET DE L'ÉNERGIE

Tour SEQUOIA
1, Place Carpeaux
92800 PUTEAUX

Direction générale de l'énergie et du climat
Service du climat et de l'efficacité énergétique

Paris, le 29 SEP. 2015

Sous-direction de la sécurité et des émissions des véhicules

Objet : Demande d'homologation d'une rampe spéciale de signalisation équipée d'un dispositif de signalisation sonore des véhicules de catégorie A

Référence : Rampe VEGA\$ POL

Monsieur le Directeur,

En réponse à votre demande d'homologation d'une rampe spéciale de signalisation équipée d'un dispositif de signalisation sonore des véhicules de catégorie A

Tonalité : Police

Marque : MERCURA

Type : Rampe VEGA\$ POL (12 ou 24 Volts)

Le dispositif est constitué d'une sirène de commande électronique SPA* POL et de ses deux haut-parleurs HP-Compact.

Nom et adresse du fabricant du dispositif : MERCURA
Rue Louis Pasteur
ZA Les Gailletrous
41260 La Chaussée St Victor (France)

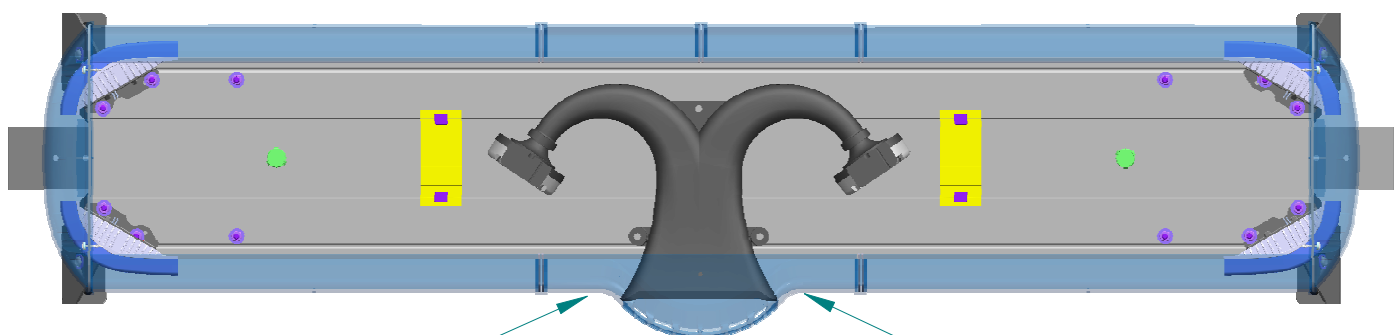
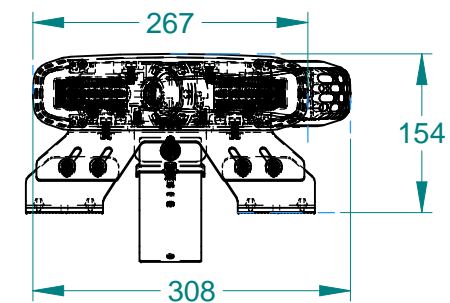
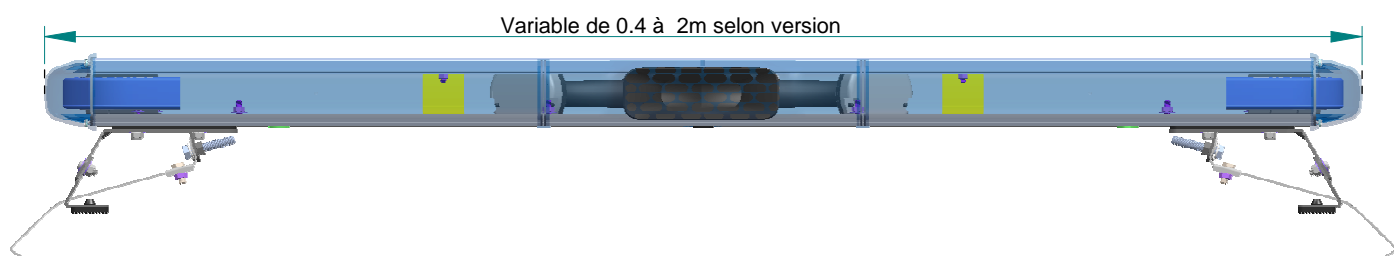
Je vous informe, qu'en application des dispositions des articles du Code de la Route R10.5, R21, R28, R35, R42, R43.6, R92 (5°), R95, R96, R175 et R181 et compte tenu du procès-verbal de l'UNION TECHNIQUE DE L'AUTOMOBILE, DU MOTOCYCLE ET DU CYCLE délivré le 28/09/15 sous le numéro 15/07626, ce dispositif est agréé sous le numéro, T.P POL 15271R.

Je vous prie d'agréer, Monsieur le Directeur, l'assurance de ma considération distinguée.

Le sous-directeur de la Sécurité et des Emissions des véhicules

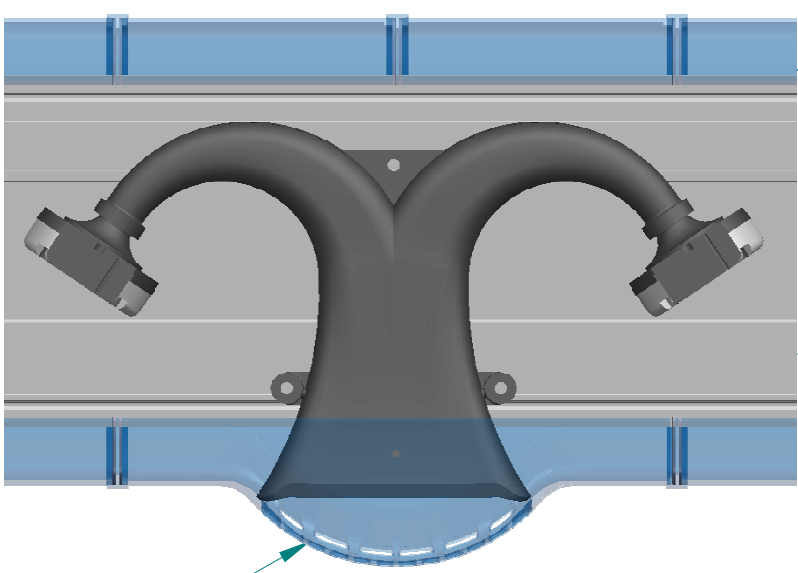
MERCURA
Rue Louis Pasteur
ZA Les Gailletrous
41260 La Chaussée St Victor
FRANCE

Daniel KOPACZEWSKI



MERCURA
12V-24V / 12 Watts
Made in CCE

Marquage par étiquette
indélébile et autodestructible
sur le carénage trompe



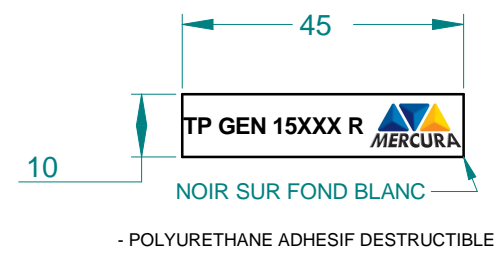
2 HP

Trompe

Demi-Lune

TP POL 15271R
ou TP GEN 15272R
ou TP SPO 15273R
ou TP UMH 15274R
ou TP ASA 15275R

Ajout optionnel en partie centrale:
(Feux de balisage et d'alerte, ...)



NOIR SUR FOND BLANC

- POLYURETHANE ADHESIF DESTRUCTIBLE

Matière : --			
Trait. Surface: --			
	Date	Nom	Signature
Dessiné par :	15/06/2015	MT	
Visé par :			
		Ce plan est la propriété de MERCURA Il ne peut être reproduit ou communiqué sans son autorisation	

DESIGNATION: HOMOLOGATION RAMPE VEGA ACOUSTIQUE			
CODIFICATION : 00000-00			
Folio: 1/3	Ech: J.	N°: PL-6190-DE	A VAL A3

