



Liberté • Égalité • Fraternité

RÉPUBLIQUE FRANÇAISE

MINISTÈRE DE L'ÉCOLOGIE, DU DÉVELOPPEMENT DURABLE ET DE L'ÉNERGIE

Tour SEQUOIA  
1, Place Carpeaux  
92800 PUTEAUX

\*\*\*\*\*

Direction générale de l'énergie et du climat  
Service du climat et de l'efficacité énergétique

Paris, le 29 SEP. 2015

Sous-direction de la sécurité et des émissions des véhicules

**Objet** : Demande d'homologation d'une rampe spéciale de signalisation équipée d'un dispositif de signalisation sonore des véhicules de catégorie A

**Référence** : Rampe VEGA\$ GEN

Monsieur le Directeur,

En réponse à votre demande d'homologation d'une rampe spéciale de signalisation équipée d'un dispositif de signalisation sonore des véhicules de catégorie A

Tonalité : Gendarmerie

Marque : MERCURA

Type : Rampe VEGA\$ GEN (12 ou 24 Volts)

Le dispositif est constitué d'une sirène de commande électronique SPA\* GEN et de ses deux haut-parleurs HP-Compact.

Nom et adresse du fabricant du dispositif : MERCURA  
Rue Louis Pasteur  
ZA Les Gailletrous  
41260 La Chaussée St Victor (France)

Je vous informe, qu'en application des dispositions des articles du Code de la Route R10.5, R21, R28, R35, R42, R43.6, R92 (5°), R95, R96, R175 et R181 et compte tenu du procès-verbal de l'UNION TECHNIQUE DE L'AUTOMOBILE, DU MOTOCYCLE ET DU CYCLE délivré le 28/09/15 sous le numéro 15/07627, ce dispositif est agréé sous le numéro, T.P GEN 15272R.

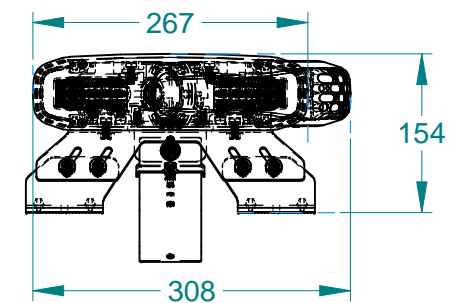
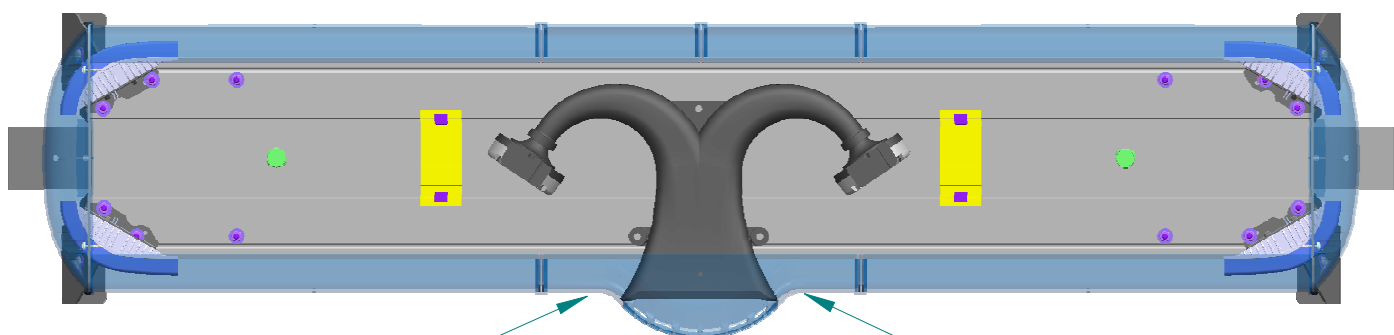
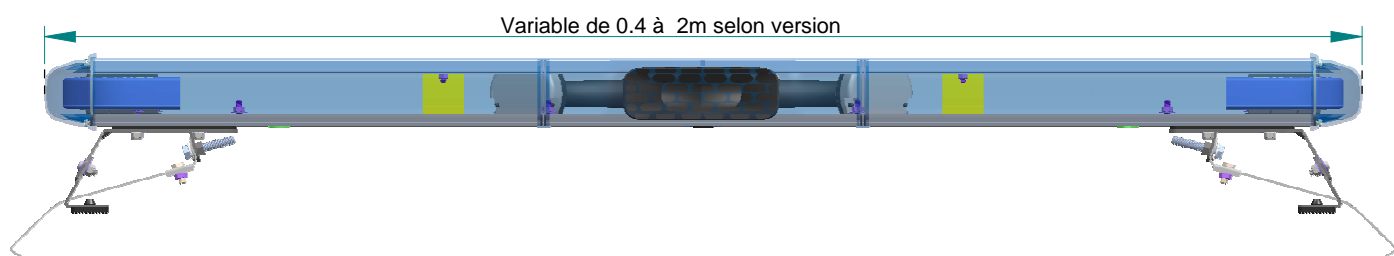
Je vous prie d'agréer, Monsieur le Directeur, l'assurance de ma considération distinguée.

Le sous-directeur de la Sécurité et des Emissions des véhicules

MERCURA  
Rue Louis Pasteur  
ZA Les Gailletrous  
41260 La Chaussée St Victor  
FRANCE

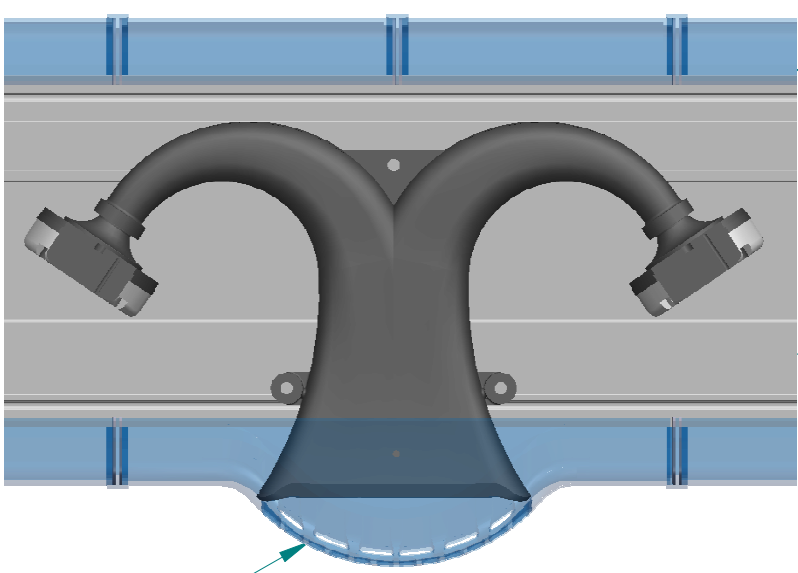
  
Daniel KOPACZEWSKI

Présent  
pour  
l'avenir



MERCURA  
12V-24V / 12 Watts  
Made in CCE

Marquage par étiquette  
indélébile et autodestructible  
sur le carénage trompe

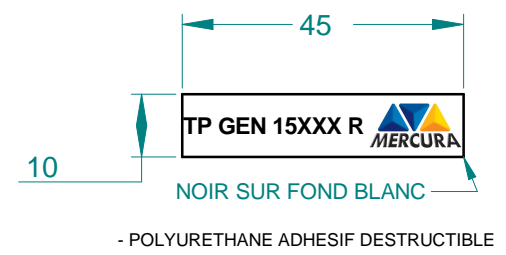


2 HP

Trompe

Demi-Lune

TP POL 15271R  
ou TP GEN 15272R  
ou TP SPO 15273R  
ou TP UMH 15274R  
ou TP ASA 15275R



Ajout optionnel en partie centrale:  
(Feux de balisage et d'alerte, ...)

Matière : --			
Trait. Surface: --			
	Date	Nom	Signature
Dessiné par :	15/06/2015	MT	
Visé par :			
		Ce plan est la propriété de MERCURA Il ne peut être reproduit ou communiqué sans son autorisation	

DESIGNATION: <b>HOMOLOGATION RAMPE VEGA ACOUSTIQUE</b>			
CODIFICATION : 00000-00			
Folio: 1/3	Ech: J.	N°: PL-6190-DE	A VAL A3

