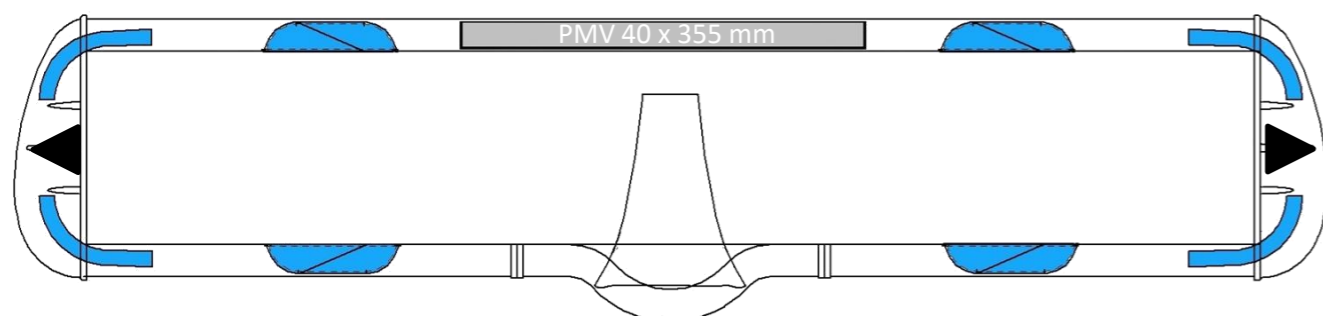


Offre spéciale sur le modèle ci-dessous :



Code article : 30880-05

Descriptif de la rampe :

- Longueur 120 cm
- Sirène et haut-parleurs intégrés
- Extrémités de la rampe : bleues
- Avant : 2 feux bleus
- Arrière : 2 feux bleus
- Projecteurs latéraux aux extrémités
- Panneau à messages variable intégré à l'arrière de la rampe + boîtier T-panel
- **OFFERT** : option Public Address avec boîtier de commande Handy



Pour bénéficier de cette offre, contactez votre interlocuteur commercial ou notre standard au 02 54 57 52 52 ou par email : info@mercure.fr avant le 01 juin 2020.



Retrouvez plus d'informations sur notre site internet mercure.fr



Offre spéciale

Rampe VEGA avec Panneau à Messages intégré



Option Public Address* offerte

pour toute commande d'une rampe VEGA avec PMV avant le **01 juin 2020**

RAMPE VEGA

- La 1^{ère} rampe extraplate homologuée avec sirène et haut-parleurs intégrés
- Feux bleus à LED - Homologation R65 Classe 2
- Puissance lumineuse LED haute intensité
- Robuste grâce à sa structure en aluminium et son carénage en polycarbonate
- Aérodynamique : faible prise au vent donc réduction de la consommation de carburant

PANNEAU A MESSAGES VARIABLES (PMV)

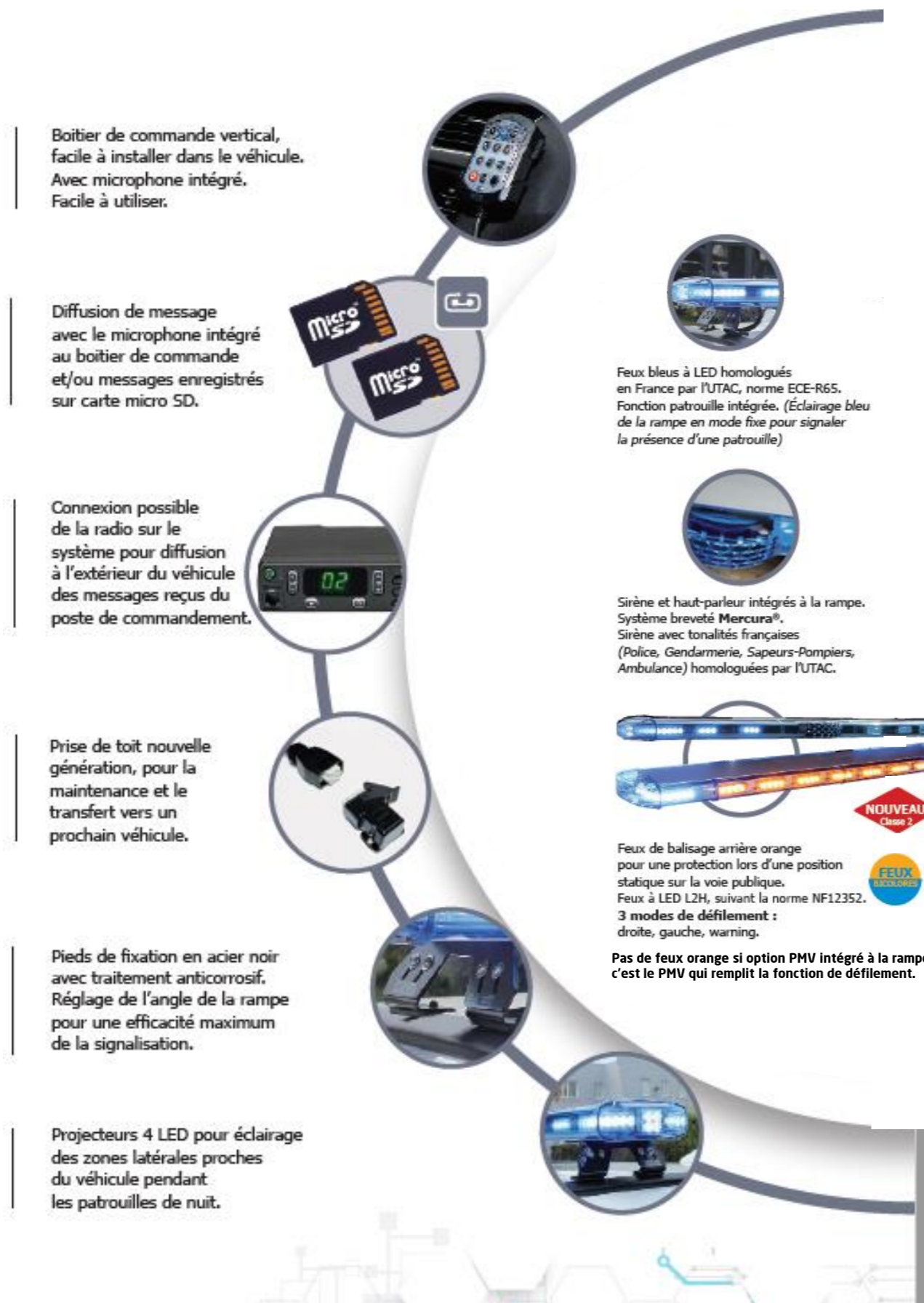
- Le PMV intégré permet de transmettre des informations ou alertes aux usagers de la route
- Très utile pour les villes ayant un PCS (Plan Communal de Sauvegarde), il permet d'afficher des messages d'alerte à la population.
- Les messages peuvent être modifiés ou adaptés grâce à un logiciel PC.
- Différents modes d'affichage, nombreux messages programmables et plusieurs langues disponibles.



mercure.fr

*Public Address : diffusion et amplification de messages avec le microphone intégré au boîtier de commande et/ou messages enregistrés sur carte SD.

Présentation détaillée de la rampe VEGA



Présentation détaillée du PMV



1

- LED de couleur rouge
- Hauteur de caractères : 40 mm
- Passage automatique en jour/nuit
- Affichage des messages possible en mode : fixe, clignotant ou défilant

2

- Jusqu'à 100 messages enregistrés
- Modification possible des messages grâce un logiciel PC

3

- 7 langues utilisables via le PMV pour pouvoir communiquer avec les usagers d'autres pays européens

4

- PMV protégé à l'intérieur de la rampe
- Pas de système de relevage donc aucun risque de défaut mécanique

5

- Facile à utiliser
- Contrôle du PMV via boitier de commande tactile T-Panel



Boitier T-Panel